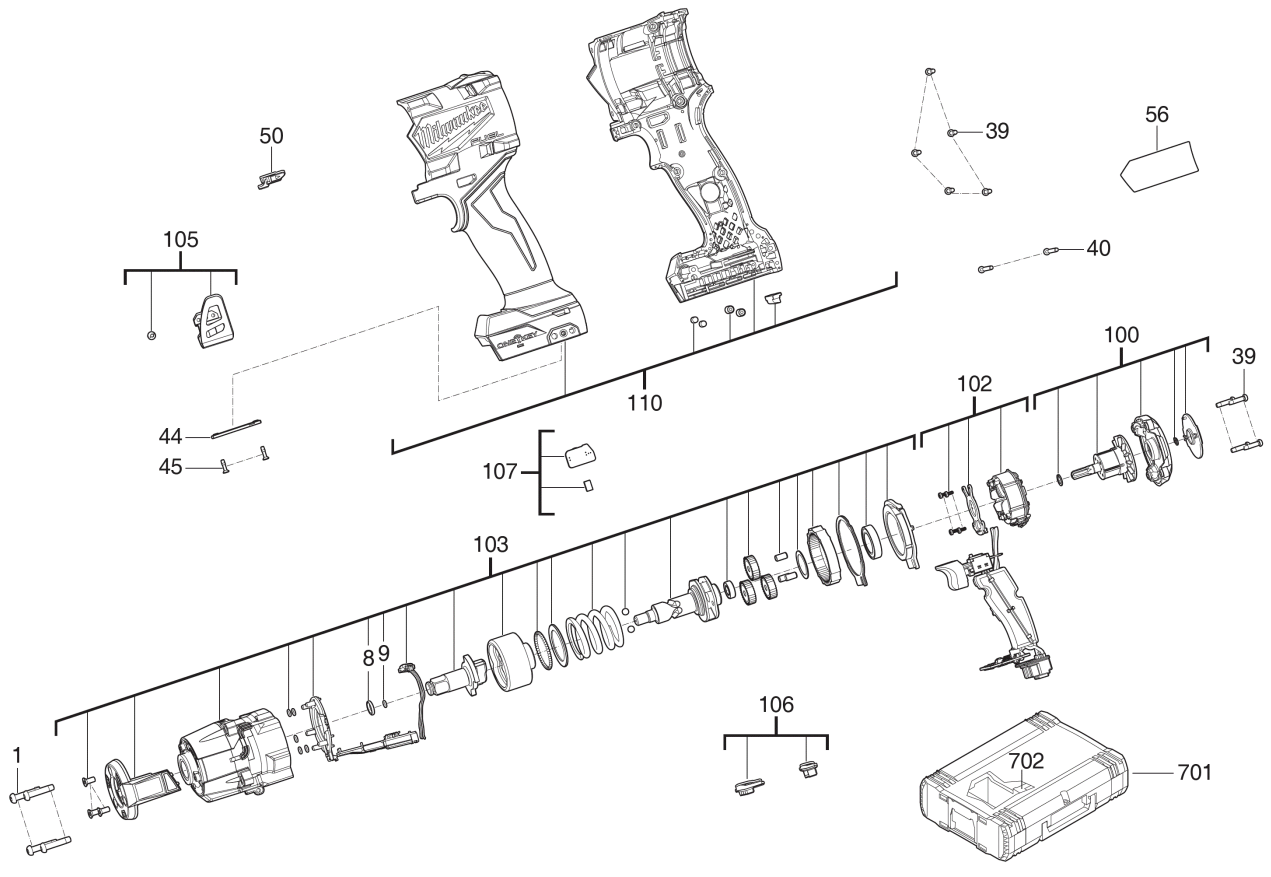


M18ONEFMTIW2FC12-0X Akku- Schlagschrauber

4933493413 - M18ONEFMTIW2FC12-0X - 4000503285





Position	Quantity	Description	Part number	EAN
0001 1	4	SCHRAUBE	4931454838	4058546020125
0008 2	1	SPRENGRING	4931416493	4002395898374
0009 3	1	O-RING	4931416492	4002395898367
0039 4	9	SCHRAUBE	4931454853	4058546020279
0040 5	2	SCHRAUBE	4931454852	4058546020262
0044 6	1	DECKEL	4931496272	4058546534097
0045 7	2	SCHRAUBE	4931496273	4058546534103
0050 8	1	HEBEL	4931506145	4058546554590
0056 9	1	LEISTUNGSSCHILD	4931506146	4058546554606
0100 10	1	ANKER F.ELEKTROMOTOR	4931506147	4058546554613
0102 11	1	ELEKTRONIK	4931506148	4058546554620
0103 12	1	GETRIEBEKASTEN	4931506149	4058546554637
0105 13	1	KLAMMER	4931465831	4058546239312
0106 14	1	SCHALTER	4931506048	4058546553623
0107 15	1	ELEKTRONIK	4931506049	4058546553630
0110 16	1	GEHAEUSE	4931506150	4058546554644
0701 17	1	HD Box Groesse 1	4932453385	4002395146376
0702 18	1	EINSATZ	4931506151	4058546554651