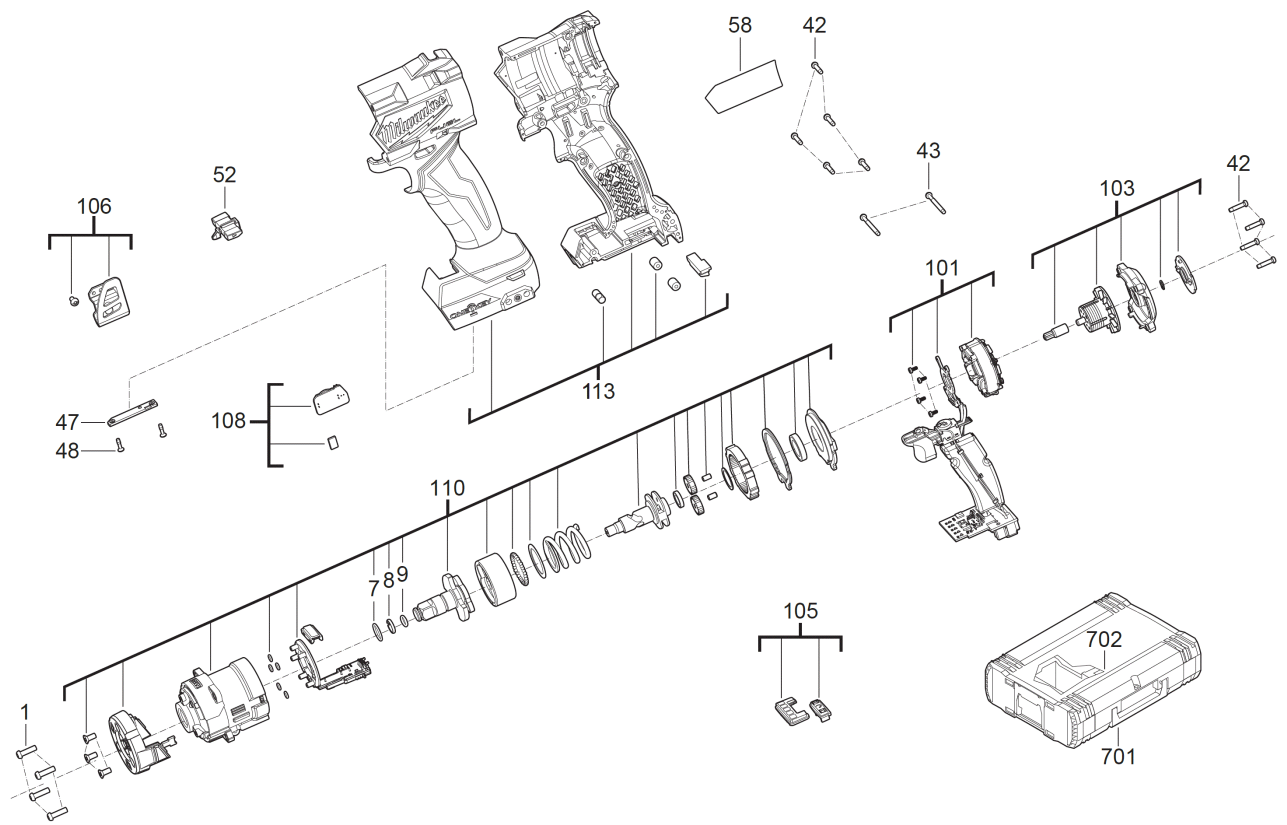


M18ONEFIW2FC12-0X Akku-Schlagschrauber

4933493412 - M18ONEFIW2FC12-0X - 4000503295





Position	Quantity	Description	Part number	EAN
0001 1	4	SCHRAUBE	4931506043	4058546553579
0007 2	1	O-RING	4931473546	4058546354220
0008 3	1	SPRENGRING	4931416493	4002395898374
0009 4	1	O-RING	4931416492	4002395898367
0042 5	9	SCHRAUBE	4931465499	4058546235994
0043 6	2	SCHRAUBE	4931454852	4058546020262
0047 7	1	DECKEL	4931496272	4058546534097
0048 8	2	SCHRAUBE	4931496273	4058546534103
0052 9	1	UMSCHALTHEBEL	4931506044	4058546553586
0058 10	1	LEISTUNGSSCHILD	4931506045	4058546553593
0101 11	1	ELEKTRONIK	4931506046	4058546553609
0103 12	1	ROTOR	4931506047	4058546553616
0105 13	1	SCHALTER	4931506048	4058546553623
0106 14	1	KLAMMER	4931465831	4058546239312
0108 15	1	ELEKTRONIK	4931506049	4058546553630
0110 16	1	GETRIEBEBAUSATZ	4931506050	4058546553647
0113 17	1	GEHAEUSE	4931506051	4058546553654
0701 18	1	HD Box Groesse 1	4932453385	4002395146376
0702 19	1	EINSATZ	4931506052	4058546553661