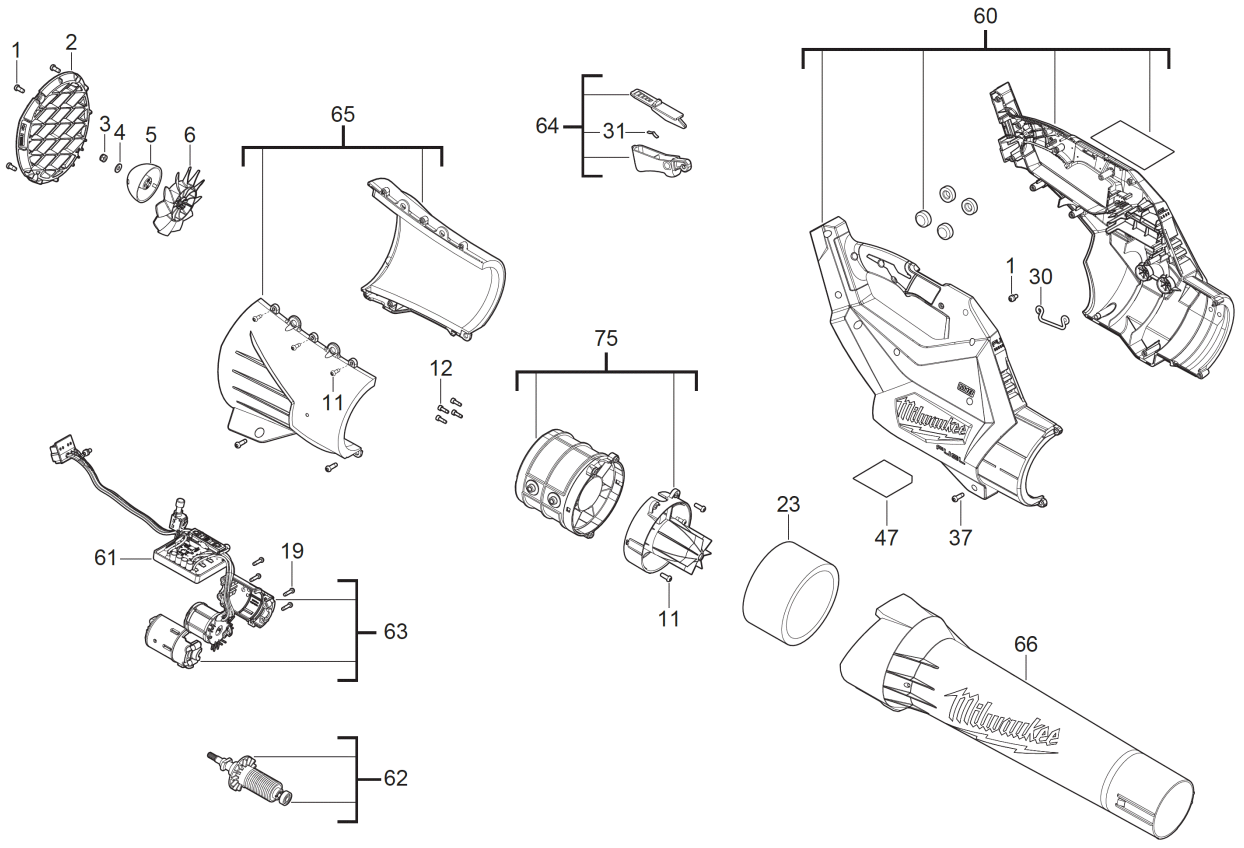


M18FBLG3-802 Akku-Laubgebläse IN2

4933493302 - M18FBLG3-802 - 4000503322





Position	Quantity	Description	Part number	EAN
0001 1	5	SCHRAUBE	4931435015	4002395856633
0002 2	1	SCHUTZKAPPE	4931496840	4058546539771
0003 3	1	MUTTER	4931453988	4002395280551
0004 4	1	SCHEIBE	4931496841	4058546539788
0005 5	1	KAPPE	4931496842	4058546539795
0006 6	1	VENTILATOR	4931496843	4058546539801
0011 7	6	SCHRAUBE	4931447515	4002395880539
0012 8	4	SCHRAUBE	4931496844	4058546539818
0019 9	4	SCHRAUBE	4931453227	4002395153206
0023 10	1	SCHAUMSTOFFEINLAGE	4931496845	4058546539825
0030 11	1	DRAHT	4931496490	4058546536275
0031 12	1	FEDERBLECH	4931452341	4002395172528
0037 13	16	SCHRAUBE	4931479948	4058546397111
0047 14	1	LEISTUNGSSCHILD	4931496846	4058546539832
0060 15	1	GEHAEUSE	4931496847	4058546539849
0061 16	1	Steuerplatine	4931496848	4058546539856
0062 17	1	ANKER F.ELEKTROMOTOR	4931496849	4058546539863
0063 18	1	MOTORGEHAEUSE	4931496850	4058546539870
0064 19	1	DRUECKER	4931496851	4058546539887
0065 20	1	GEHAEUSE	4931496852	4058546539894
0066 21	1	ROHR	4931496853	4058546539900
0075 22	1	GEHAEUSE	4931496854	4058546539917