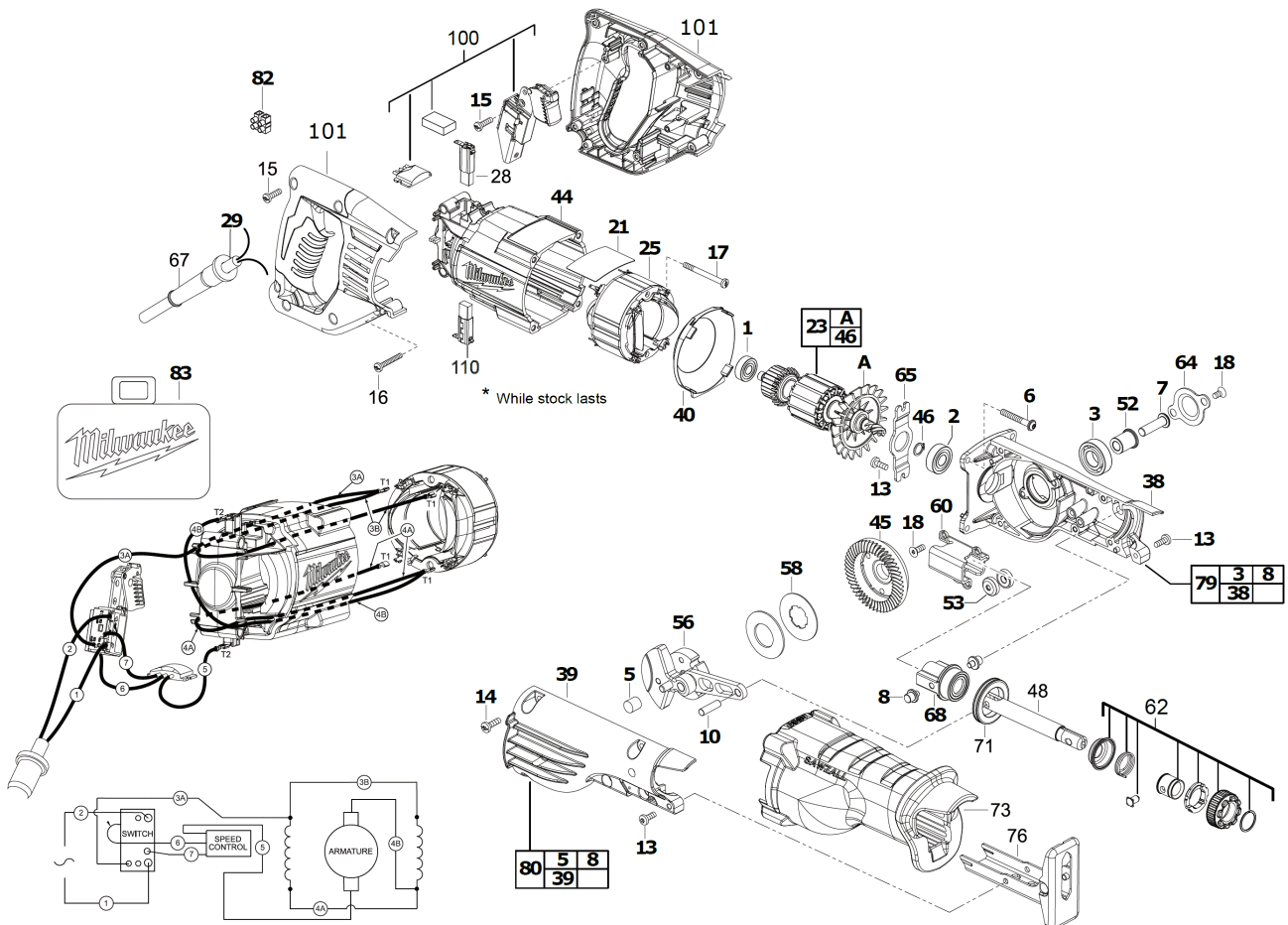


SSD1100X SAEBELSAEGE IN2

4933416710 - SSD1100X - 4000503343





Position	Quantity	Description	Part number	EAN
0001 1	1	KUGELLAGER	02040845	4058546067960
0002 2	1	KUGELLAGER	02041020	4058546068028
0003 3	1	KUGELLAGER	02041516	4002395830923
0005 4	1	NADELLAGER	02501640	4058546068219
0006 5	4	SCHRAUBE	05888309	4058546068424
0007 6	1	EXZENTERACHSE	06080017	4002395831173
0008 7	2	STIFT	4931473774	4058546363420
0010 8	1	AUSGLEICHSMASSE	4931436025	4002395877690
0013 9	4	SCHRAUBE	06825314	4002395851935
0014 10	5	SCHRAUBE	4931435228	4002395860128
0015 11	6	SCHRAUBE	06827270	4058546068974
0016 12	2	SCHRAUBE	4931436250	4002395253449
0017 13	2	SCHRAUBE	4931506347	4058546556617
0018 14	6	SCHRAUBE	4931453200	4002395151561
0021 15	1	LEISTUNGSSCHILD	4931506348	4058546556624
0023 16	1	ANKER F.ELEKTROMOTOR	16340305	4002395831258
0025 17	1	FELD F. ELEKTROMOTOR	18320300	4002395831265
0028 18	2	KOHLEHALTER	22200055	4002395831500
0029 19	1	KABEL	22644523	4058546070274
0038 20	1	GETRIEBEGEHAEUSE	28140045	4002395831302
0039 21	1	GETRIEBEGEHAEUSE	28140046	4002395831319
0040 22	1	LUFTLEITBLECH	31050195	4002395831326
0044 23	1	MOTORGEHAEUSE	31500290	4002395831357
0045 24	1	KEGELRADPAAR	4931506349	4058546556631
0046 25	1	SPERRING	34600810	4058546072230
0048 26	1	SPINDEL SATZ	38500076	4002395831371
0052 27	1	ABSTANDSHALTER	4931436034	4002395172177
0053 28	1	ROLLE	4931436024	4002395877683
0056 29	1	EXZENTERWELLE	14090190	4002395831203
0058 30	1	PLATTE	4931436030	4002395878345
0060 31	1	STEMPEL	4931436028	4002395878321
0062 32	1	VERRIEGEL.-ELEMENT	4931461444	4058546036164
0064 33	1	PLATTE	4931436036	4002395878390
0065 34	1	LAGERSCHILD	44661070	4002395831463
0067 35	1	KABELSCHUTZSCHLAUCH	44760210	4058546074104
0068 36	1	GLEITLAGER	14860105	4002395831241
0071 37	1	DICHTUNG	4931436021	4002395877652
0073 38	1	Getriebekastenisolation	45122056	4002395831487
0076 39	1	ANSCHLAG	45160030	4002395831494
0079 40	1	GETRIEBEGEHAEUSE	14300145	4002395831227
0080 41	1	GETRIEBEGEHAEUSE	14300146	4002395831234
0082 42	1	KANALPLATTE	22560451	4058546070137
0083 43	1	TRANSPORTKOFFER	42552055	4002395831418
0100 44	1	SCHALTER M.ELEKTRONIK	4931447859	4002395883035
0101 45	1	HANDGRIFF-SET	4931506350	4058546556648
0110 46	1	KOHLEBUERSTEN-SET	4931511231	4058546650872