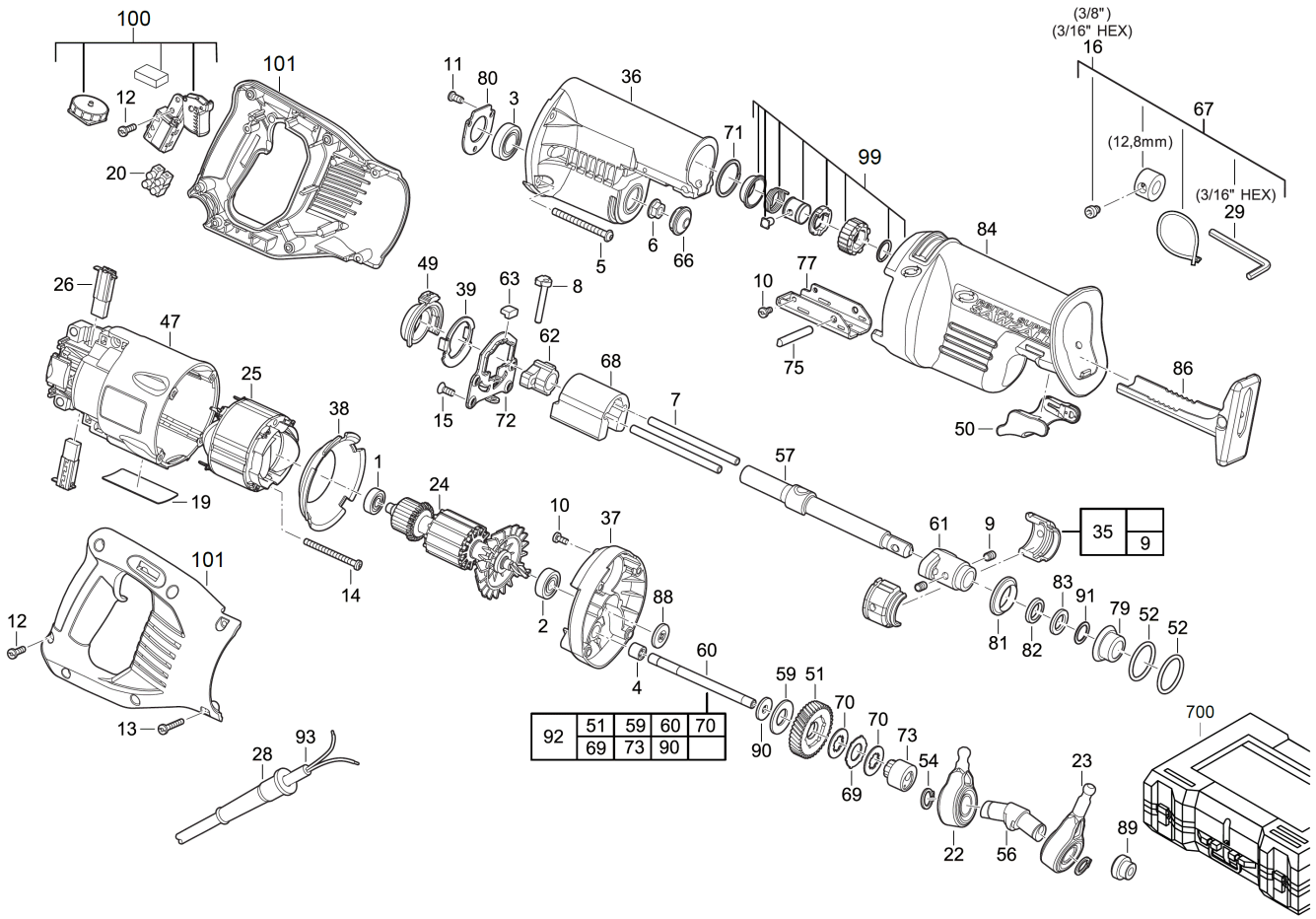


SSPE1300SX SAEBELSAEGE IN2

4933428520 - SSPE1300SX 240V - 4000503347





Position	Quantity	Description	Part number	EAN
0001 1	1	KUGELLAGER	02040845	4058546067960
0002 2	1	KUGELLAGER	02040915	4058546068011
0003 3	1	KUGELLAGER	02041511	4002395773237
0004 4	1	NADELLAGER	02502150	4058546068226
0005 5	4	SCHRAUBE	4931506351	4058546556655
0006 6	1	MUTTER	4931506352	4058546556662
0007 7	2	STEBOLZEN	06650045	4002395773268
0008 8	1	BOLZEN	43360125	4058546073411
0009 9	2	BOLZEN	06650505	4002395770069
0010 10	3	SCHRAUBE	06827253	4058546068950
0011 11	3	SCHRAUBE	06827255	4002395773350
0012 12	6	SCHRAUBE	06827270	4058546068974
0013 13	2	SCHRAUBE	4931436250	4002395253449
0014 14	2	SCHRAUBE	06827453	4058546069056
0015 15	6	SCHRAUBE	4931453200	4002395151561
0016 16	1	SCHRAUBE	06830115	4002395847723
0019 17	1	LEISTUNGSSCHILD	4931506353	4058546556679
0020 18	1	KLEMME	22560625	4058546070168
0022 19	1	EXZENTERSCHEIBE	Item discontinued(14670126)	
0023 20	1	EXZENTERSCHEIBE	Item discontinued(14670136)	
0024 21	1	ANKER F.ELEKTROMOTOR	16340510	4002395773794
0025 22	1	FELD F. ELEKTROMOTOR	18341510	4002395773831
0026 23	2	KOHLEBUERSTEN-SET	22200520	4002395768790
0028 24	1	KABELSCHUTZSCHLAUCH	44760210	4058546074104
0029 25	1	SCHLUESSEL	49960080	45242221608
0035 26	2	LAGERSCHALE M BOLZEN	14300080	4002395773602
0036 27	1	GETRIEBEGEHAUSE	28142600	4002395774319
0037 28	1	PLATTE	28282600	4002395774340
0038 29	1	ANLAUFSCHLEIFE	31050155	4002395774425
0039 30	1	PLATTE	31110130	4058546071264
0047 31	1	MOTORGEHAUSE	4931454359	4002395284894
0049 32	1	UMSCHALTER	31520045	4002395774623
0050 33	1	SAEGEANSCHLAGKLEMM.	31520090	4058546071653
0051 34	1	ZAHNRAD	32402050	4058546071813
0052 35	2	O-RING	34400040	4002395774760
0054 36	2	BEFEST.-RING	34601315	4058546072292
0056 37	1	SCHAFT	36920701	4058546072537
0057 38	1	SPINDEL	38506400	4002395774791
0059 39	1	TELLERFEDER	40508850	4058546072889
0060 40	1	VORGELEGEWELLE	42120190	4002395774852
0061 41	1	AUFNAHMEHUELSE	42240066	4002395768851
0062 42	1	LAGERBUCHSE	42240525	4002395774876
0063 43	1	GUMMIPUFFER	42380055	4002395774883
0066 44	1	LAGERDECKEL	42520380	4058546073169
0067 45	1	KLEMMSTUECK	49225016	45242182060
0068 46	1	AUSGLEICHGEWICHT	42870180	4002395774982
0069 47	1	PLATTE	43060676	4058546073329
0070 48	2	SCHEIBE	43060685	4058546073336
0071 49	1	SICHERUNGSRING	34600125	4002395774777
0072 50	1	EXZENTERSCHEIBE	43560620	4002395775002

Position	Quantity	Description	Part number	EAN
0073 51	1	BUCHSE	43780577	4002395794126
0075 52	1	STIFT	4931506354	4058546556686
0077 53	1	HALTER	44660880	4058546074012
0079 54	1	ABDECKKAPPE	44860035	4002395775156
0080 55	1	LAGERHALTER	44860655	4002395775163
0081 56	1	DICHTUNG	45060110	4002395775217
0082 57	1	DICHTRING	45060475	4058546074296
0083 58	1	FILZDICHTUNG	45060501	4058546074302
0084 59	1	Getriebekastenisolation	45120700	4002395775248
0086 60	1	ABSTANDSHALTER	45160645	4002395894949
0088 61	1	DICHTRING	45280555	4058546074579
0089 62	1	DISTANZRING	4931506355	4058546556693
0090 63	1	SCHEIBE	Item discontinued(45881555)	
0091 64	1	SCHEIBE	45888577	4058546074968
0092 65	1	KUPPLUNG	14080075	4002395773497
0093 66	1	KABEL	22644523	4058546070274
0099 67	1	VERRIEGEL.-ELEMENT	4931461444	4058546036164
0100 68	1	SCHALTER	4931506356	4058546556709
0101 69	1	HANDGRIFF-SET	4931506357	4058546556716
0110 70	1	KOHLEBUERSTEN-SET	4931511236	4058546650926
0700 71	1	TRANSPORTKOFFER	42552055	4002395831418