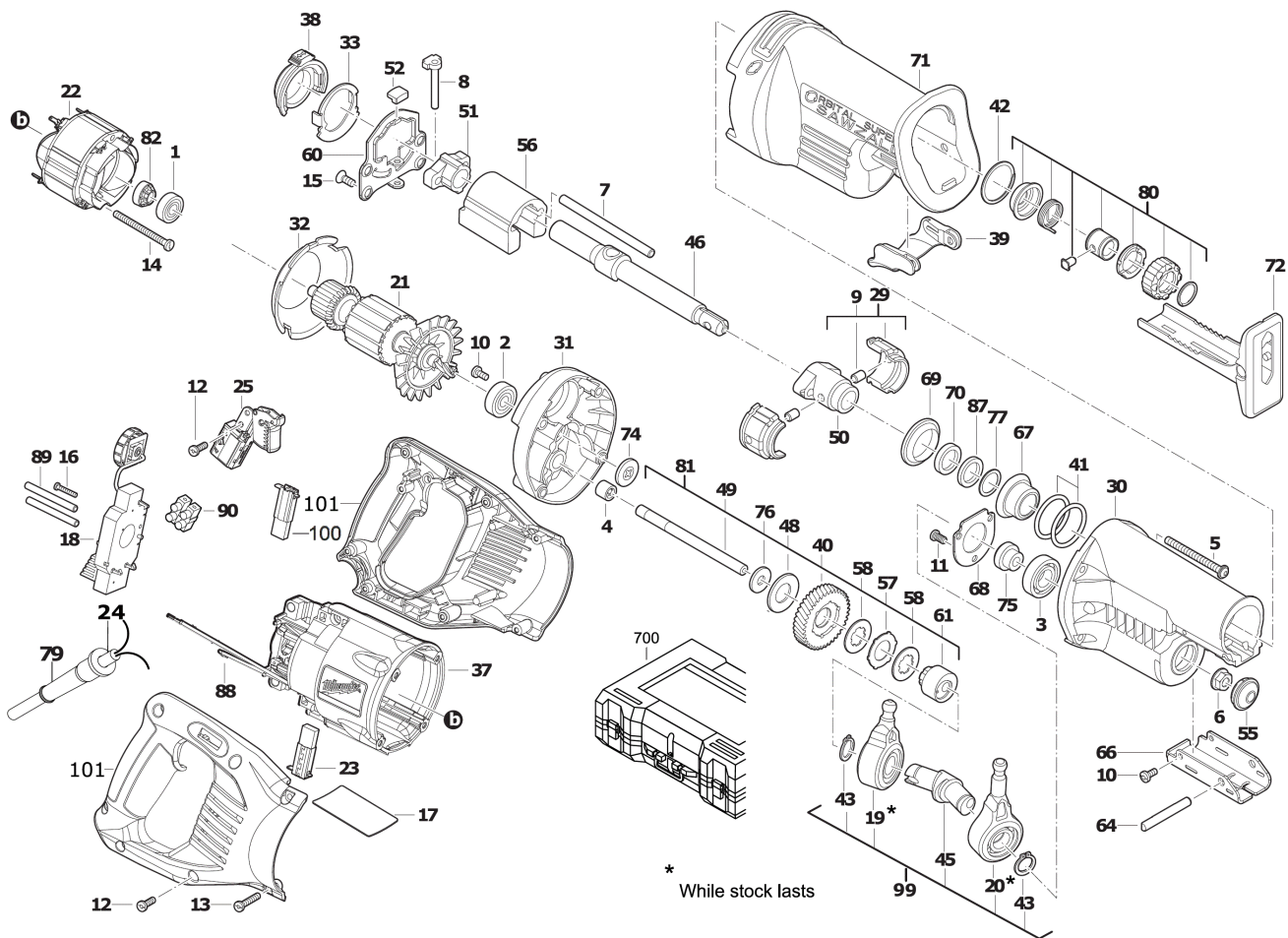


SSPE1500X SAEBELSAEGE IN2

4933428900 - SSPE1500X - 4000503351





Position	Quantity	Description	Part number	EAN
0001 1	1	KUGELLAGER	02040845	4058546067960
0002 2	1	KUGELLAGER	02040915	4058546068011
0003 3	1	KUGELLAGER	02041511	4002395773237
0004 4	1	NADELLAGER	02502150	4058546068226
0005 5	4	SCHRAUBE	4931506351	4058546556655
0006 6	1	MUTTER	4931506352	4058546556662
0007 7	2	STEBOLZEN	06650045	4002395773268
0008 8	1	BOLZEN	43360125	4058546073411
0009 9	2	BOLZEN	06650505	4002395770069
0010 10	3	SCHRAUBE	06827253	4058546068950
0011 11	3	SCHRAUBE	06827255	4002395773350
0012 12	6	SCHRAUBE	06827270	4058546068974
0013 13	2	SCHRAUBE	4931436250	4002395253449
0014 14	2	SCHRAUBE	06827453	4058546069056
0015 15	6	SCHRAUBE	4931453200	4002395151561
0016 16	1	SCHRAUBE	4931433532	4002395901661
0017 17	1	LEISTUNGSSCHILD	4931506358	4058546556723
0018 18	1	ELECTRONIK-BAUSTEIN	4931433535	4002395901692
0019 19	1	EXZENTERSCHEIBE	Item discontinued(14670126)	
0020 20	1	EXZENTERSCHEIBE	Item discontinued(14670136)	
0021 21	1	ANKER KOMPLETT	4931433537	4002395902316
0022 22	1	FELD F. ELEKTROMOTOR	4931433539	4002395902330
0023 23	2	KOHLEBUERSTE	4931433541	4002395902354
0024 24	1	KABEL	22644523	4058546070274
0025 25	1	SCHALTER	4931433545	4002395902392
0029 26	2	LAGERSCHALE M BOLZEN	14300080	4002395773602
0030 27	1	GETRIEBEGEHAUSE	28142600	4002395774319
0031 28	1	PLATTE	28282600	4002395774340
0032 29	1	ANLAUFSCHLEIBE	31050155	4002395774425
0033 30	1	PLATTE	31110130	4058546071264
0037 31	1	MOTORGEHAUSE	4931433547	4002395899616
0038 32	1	UMSCHALTER	31520045	4002395774623
0039 33	1	SAEGEANSCHLAGKLEMM.	31520090	4058546071653
0040 34	1	ZAHNRAD	32402050	4058546071813
0041 35	2	O-RING	34400040	4002395774760
0042 36	1	SICHERUNGSRING	34600125	4002395774777
0043 37	2	BEFEST.-RING	34601315	4058546072292
0045 38	1	SCHAFT	36920701	4058546072537
0046 39	1	SPINDEL	38506400	4002395774791
0048 40	1	TELLERFEDER	40508850	4058546072889
0049 41	1	VORGELEGEWELLE	42120190	4002395774852
0050 42	1	AUFNAHMEHUELSE	42240066	4002395768851
0051 43	1	LAGERBUCHSE	42240525	4002395774876
0052 44	1	GUMMIPUFFER	42380055	4002395774883
0055 45	1	LAGERDECKEL	42520380	4058546073169
0056 46	1	AUSGLEICHGEWICHT	42870180	4002395774982
0057 47	1	PLATTE	43060676	4058546073329
0058 48	2	SCHEIBE	43060685	4058546073336
0060 49	1	EXZENTERSCHLEIBE	43560620	4002395775002
0061 50	1	BUCHSE	43780577	4002395794126

Position	Quantity	Description	Part number	EAN
0064 51	1	STIFT	4931506354	4058546556686
0066 52	1	HALTER	44660880	4058546074012
0067 53	1	ABDECKKAPPE	44860035	4002395775156
0068 54	1	LAGERHALTER	44860655	4002395775163
0069 55	1	DICHTUNG	45060110	4002395775217
0070 56	1	DICHTRING	45060475	4058546074296
0071 57	1	Getriebekastenisolaton	45120700	4002395775248
0072 58	1	ABSTANDSHALTER	45160645	4002395894949
0074 59	1	DICHTRING	45280555	4058546074579
0075 60	1	DISTANZRING	4931506355	4058546556693
0076 61	1	SCHEIBE	Item discontinued(45881555)	
0077 62	1	SCHEIBE	45888577	4058546074968
0079 63	1	KABELSCHUTZSCHLAUCH	44760210	4058546074104
0080 64	1	VERRIEGEL.-ELEMENT	4931461444	4058546036164
0081 65	1	KUPPLUNG	14080075	4002395773497
0082 66	1	MAGNETSCHEIBE	4931433549	4002395899630
0087 67	1	FILZDICHTUNG	45060501	4058546074302
0088 68	2	KABELSATZ	23940305	4002395768806
0089 69	1	HUELSE (2 STUeCK)	4931506359	4058546556730
0090 70	1	KLEMME	22560625	4058546070168
0099 71	1	EXZENTERSCHEIBE	4931507225	4058546597368
0100 72	1	KOHLEBUERSTEN-SET	4931511228	4058546650841
0101 73	1	HANDGRIFF-SET	4931506357	4058546556716
0700 74	1	TRANSPORTKOFFER	42552055	4002395831418