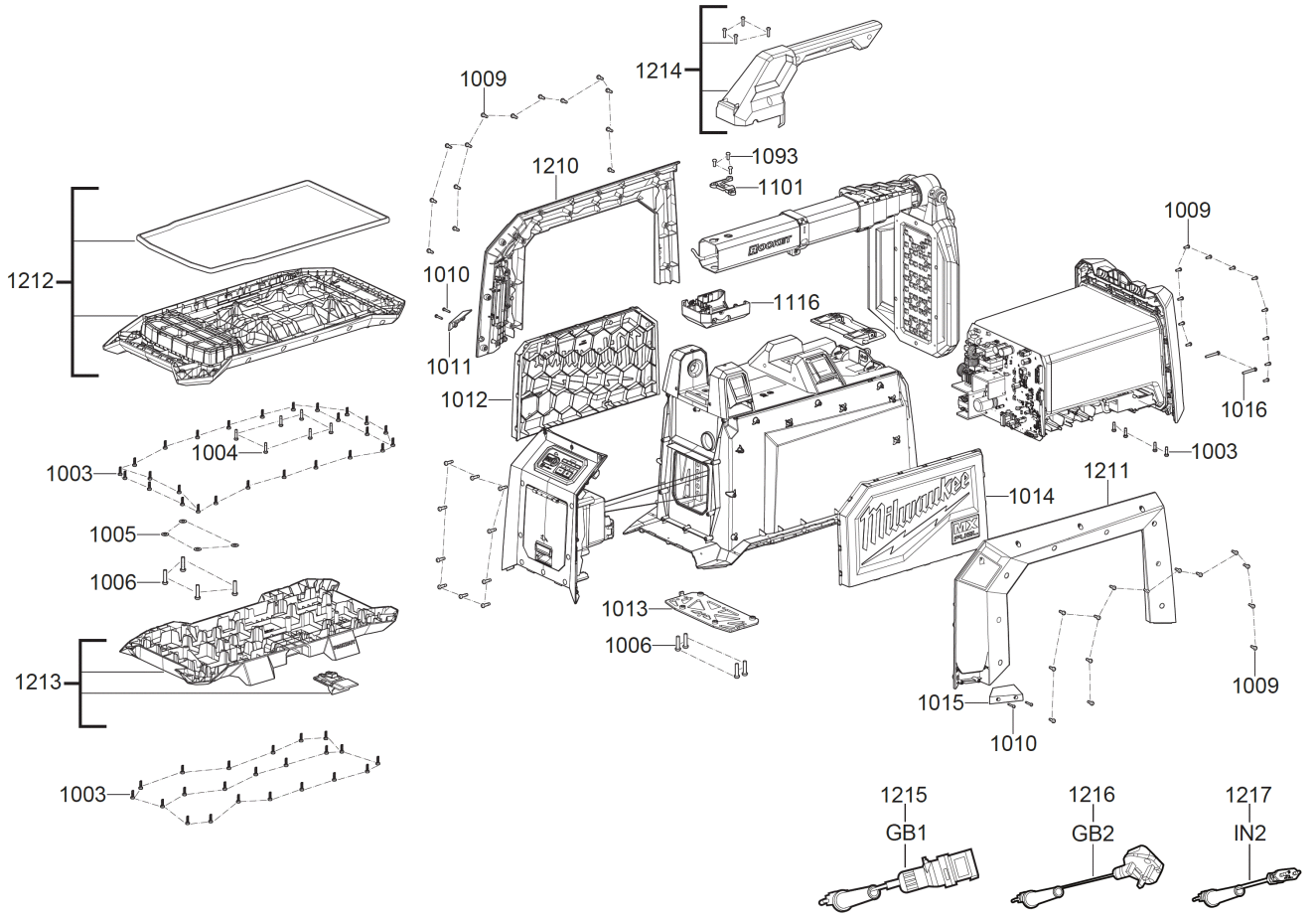
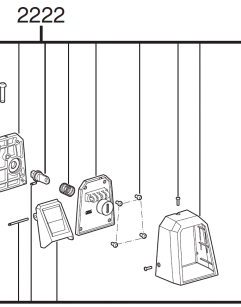
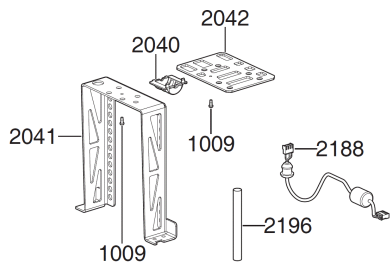
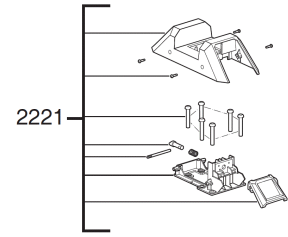
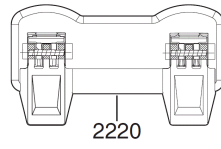
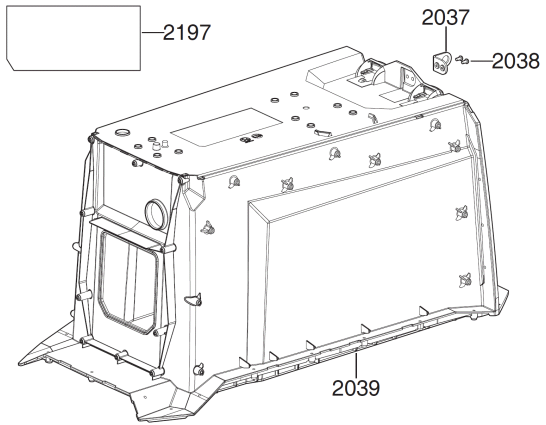


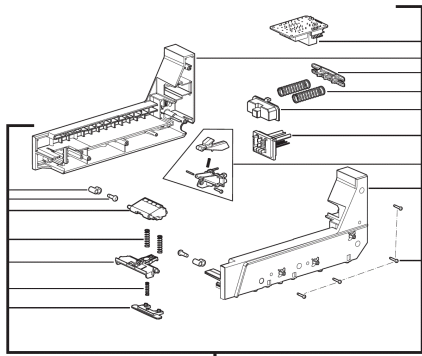
MXFTLIC-601 AKKU-BAUSTRALER GB2

4933498071 - MXFTLIC-601 - 4000503488

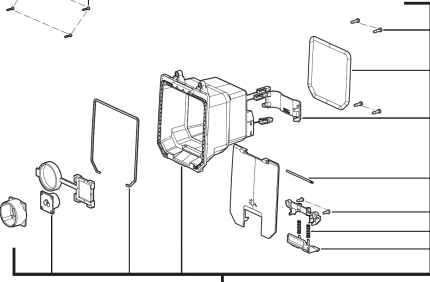
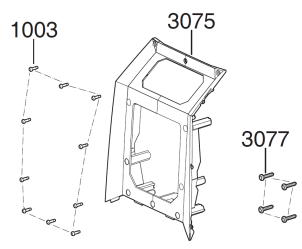
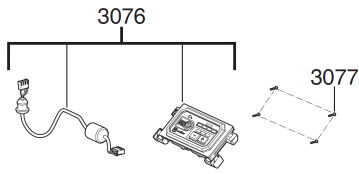
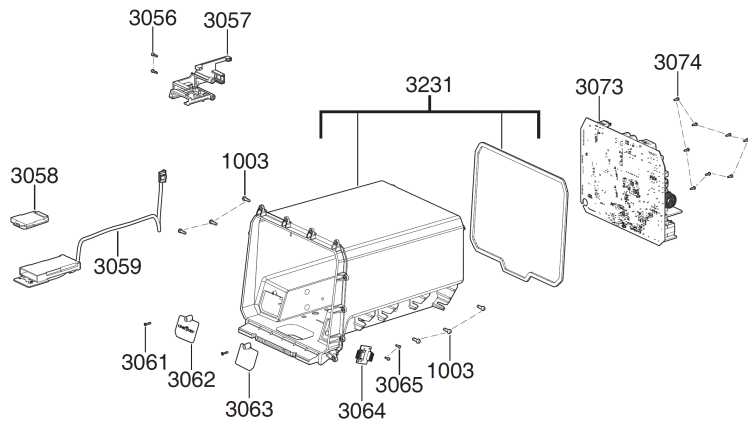




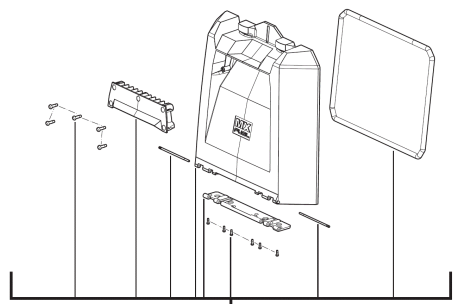




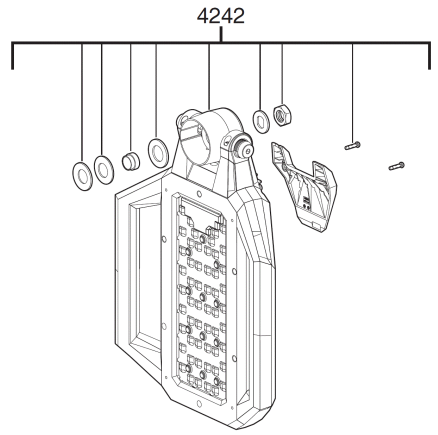
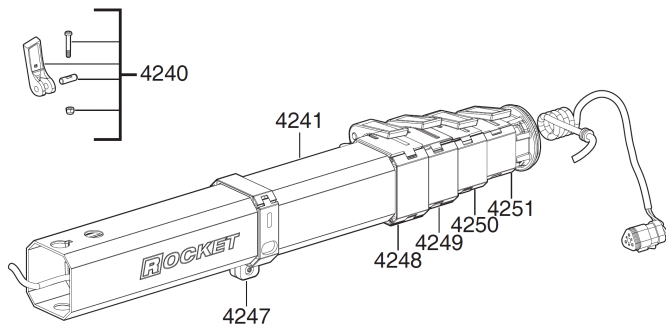
3230



3234



3235



Position	Quantity	Description	Part number	EAN
1003 1	77	SCHRAUBE	4931506848	4058546561628
1004 2	6	SCHRAUBE	4931465326	4058546234263
1005 3	4	SCHEIBE	4931454929	4058546021030
1006 4	12	SCHRAUBE	4931494116	4058546429973
1009 5	44	SCHRAUBE	4931435015	4002395856633
1010 6	11	SCHRAUBE	4931465499	4058546235994
1011 7	1	DRUECKER	4931506849	4058546561635
1012 8	1	PLATTE	4931506850	4058546561642
1013 9	1	BODENPLATTE	4931506851	4058546561659
1014 10	1	PLATTE	4931506852	4058546561666
1015 11	1	DRUECKER	4931506853	4058546561673
1016 12	2	SCHRAUBE	4931495347	4058546490157
1093 13	7	SCHRAUBE	4931479676	4058546394394
1101 14	1	VERSCHLUSSKAPPE	4931506854	4058546561680
1116 15	1	GEHAEUSE	4931506855	4058546561697
1210 16	1	DRUECKER	4931506856	4058546561703
1211 17	1	DRUECKER	4931506857	4058546561710
1212 18	1	GEHAEUSE	4931506858	4058546561727
1213 19	1	GEHAEUSE	4931506859	4058546561734
1214 20	1	HANDGRIFF-SET	4931506860	4058546561741
1215 21	1	ELEKTRISCHES KABEL GB1	4931507963	4058546626259
1216 22	1	ELEKTRISCHES KABEL GB2	4931507964	4058546626266
1217 23	1	ELEKTRISCHES KABEL IN2	4931507965	4058546626273
2037 24	1	RIEGEL	4931506861	4058546561758
2038 25	2	SCHRAUBE	4931466813	4058546280307
2039 26	1	GEHAEUSEFUEHRUNG	4931506862	4058546561765
2040 27	1	GEHAEUSEDECKEL	4931506863	4058546561772
2041 28	1	GESTELL	4931506864	4058546561789
2042 29	1	PLATTE	4931506865	4058546561796
2188 30	1	VERBINDUNGSKABEL	4931506866	4058546561802
2196 31	1	FUEHRUNGSROHR	4931506867	4058546561819
2197 32	1	LEISTUNGSSCHILD	4931506868	4058546561826
2220 33	1	RIEGEL	4931506869	4058546561833
2221 34	1	VERSCHLUSS	4931506870	4058546561840
2222 35	1	VERSCHLUSS	4931506871	4058546561857
3056 36	6	SCHRAUBE	4931466592	4058546278090
3057 37	1	TRAEGER	4931506872	4058546561864
3058 38	1	ELEKTRONIK	4931506873	4058546561871
3059 39	1	ELEKTRONIK	4931506874	4058546561888
3061 40	2	SCHRAUBE	4931496273	4058546534103
3062 41	1	PLATTE	4931506875	4058546561895
3063 42	1	PLATTE	4931506876	4058546561901
3064 43	1	STEUERSCHALTER KOMP	4931506877	4058546561918
3065 44	8	SCHRAUBE	4931495286	4058546489540
3073 45	1	ELEKTRONIK	4931506878	4058546561925
3074 46	8	SCHRAUBE	4931431788	4002395895717
3075 47	1	ABDECKUNG	4931506879	4058546561932
3076 48	1	BEDIENFELDELEKTRONIK	4931506880	4058546561949
3077 49	40	SCHRAUBE	4931506826	4058546561406
3230 50	1	FUEHRG.SCHIENENPAAR	4931506881	4058546561956

Position	Quantity	Description	Part number	EAN
3231 51	1	KASSETTE	4931506882	4058546561963
3234 52	1	GEHAEUSE	4931506883	4058546561970
3235 53	1	ABDECKUNG	4931506884	4058546561987
4240 54	4	HEBEL	4931506885	4058546561994
4241 55	1	FUEHRUNGSROHR	4931506886	4058546562007
4242 56	1	LED LICHT	4931506887	4058546562014
4247 57	1	DRUCKRING	4931506888	4058546562021
4248 58	1	DRUCKRING	4931506889	4058546562038
4249 59	1	DRUCKRING	4931506890	4058546562045
4250 60	1	DRUCKRING	4931506891	4058546562052
4251 61	1	DRUCKRING	4931506892	4058546562069