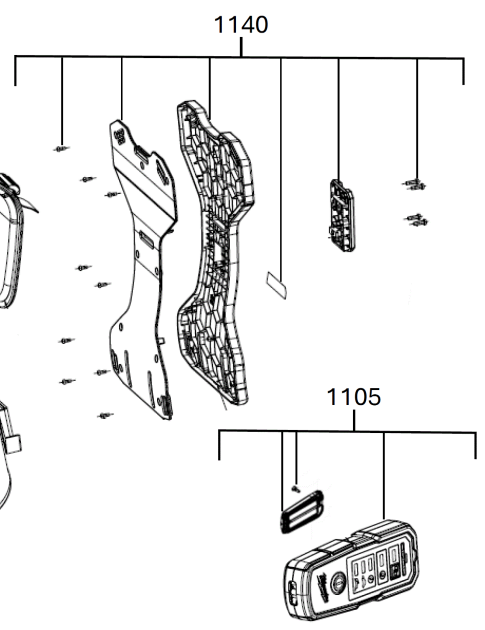
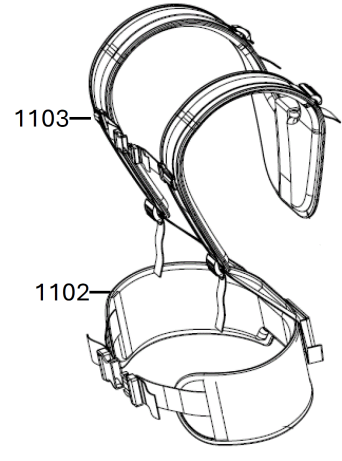
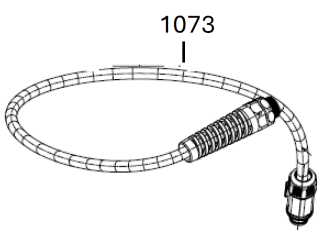
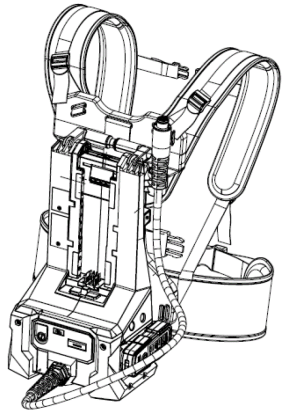
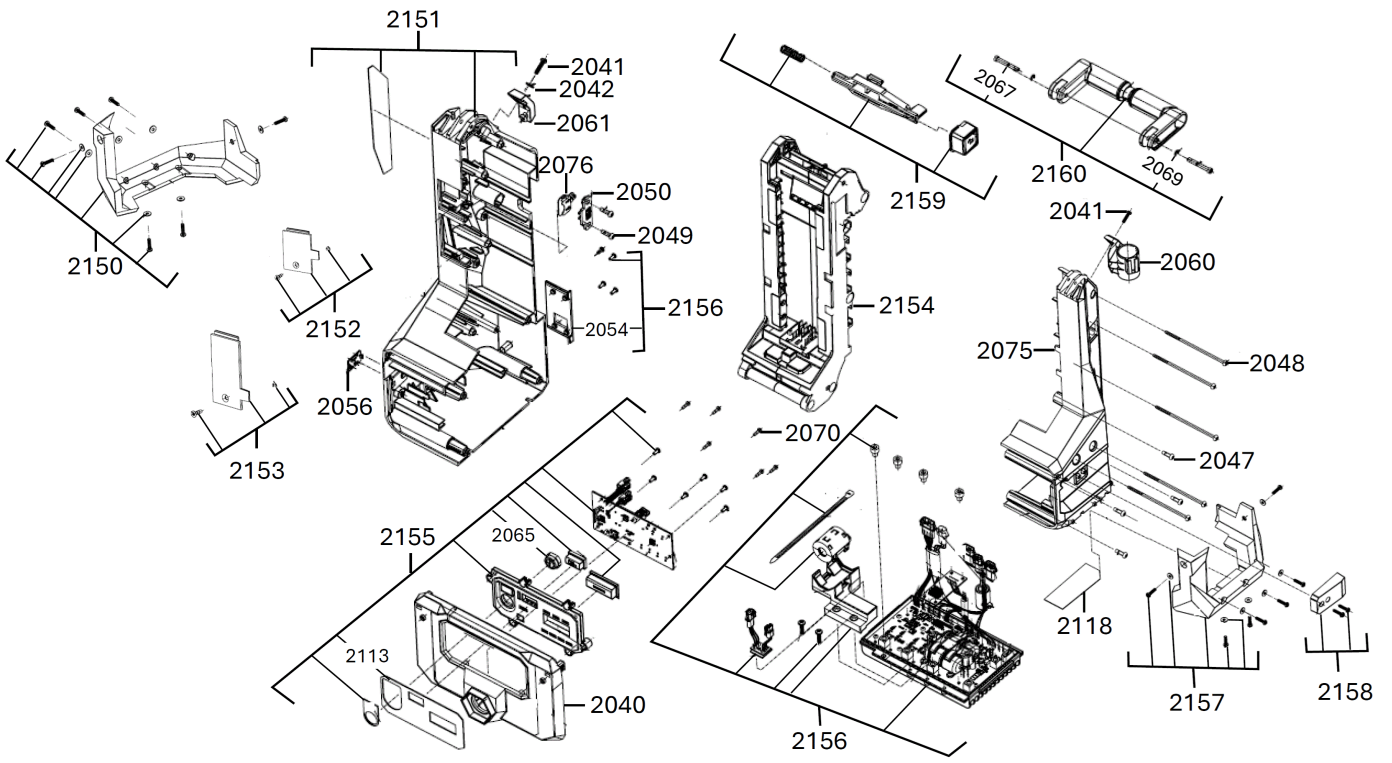


# MXFSMP2PBE-0 Akku-Tauchpumpe Aggregat

4933499272 - MXFSMP2PBE-0 - 4000503700







Position	Quantity	Description	Part number	EAN
1073 1	1	ELEKTRISCHES KABEL	Item discontinued(4931508255)	
1102 2	1	SICHERHEITSGURT	4931507699	4058546602109
1103 3	1	GURT	4931507700	4058546602116
1105 4	1	REMOTE TSC CONTROL	4931508256	4058546629182
1140 5	1	HALTEBUEGEL	4931507701	4058546602123
2040 6	1	DECKEL	4931508257	4058546629199
2041 7	18	SCHRAUBE	4931507993	4058546626556
2042 8	15	SCHEIBE	4931507988	4058546626501
2047 9	4	SCHRAUBE	4931480042	4058546398057
2048 10	5	SCHRAUBE	4931480041	4058546398040
2049 11	2	SCHRAUBE	4931507994	4058546626563
2050 12	1	HALTER	4931507987	4058546626495
2054 13	1	HALTER	4931508258	4058546629205
2056 14	1	PLATTE	4931507703	4058546602147
2060 15	1	STOSSFAENGER	4931508259	4058546629212
2061 16	1	STOSSFAENGER	4931507985	4058546626471
2065 17	1	KNOPF	4931480607	4058546426224
2067 18	2	STIFT	4931507706	4058546602178
2069 19	2	RING	4931507707	4058546602185
2070 20	6	SCHRAUBE	4931494567	4058546471392
2075 21	1	DECKEL	4931507989	4058546626518
2076 22	1	ELEKTRONIK	4931480603	4058546426187
2113 23	1	ETIKETT	4931508260	4058546629229
2118 24	1	LEISTUNGSSCHILD	4931508261	4058546629236
2150 25	1	TRAEGER	4931507997	4058546626594
2151 26	1	GEHAEUSE	4931508262	4058546629243
2152 27	1	DECKEL	4931507300	4058546598112
2153 28	1	DECKEL	4931507299	4058546598105
2154 29	1	SCHIENE	4931507999	4058546626617
2155 30	1	ELEKTRONIK	4931508263	4058546629250
2156 31	1	ELEKTRONIK	4931508264	4058546629267
2157 32	1	TRAEGER	4931508003	4058546626655
2158 33	1	TRAEGER	4931508004	4058546626662
2159 34	1	STIFT	4931507711	4058546602222
2160 35	1	HANDGRIFF-SET	4931507712	4058546602239