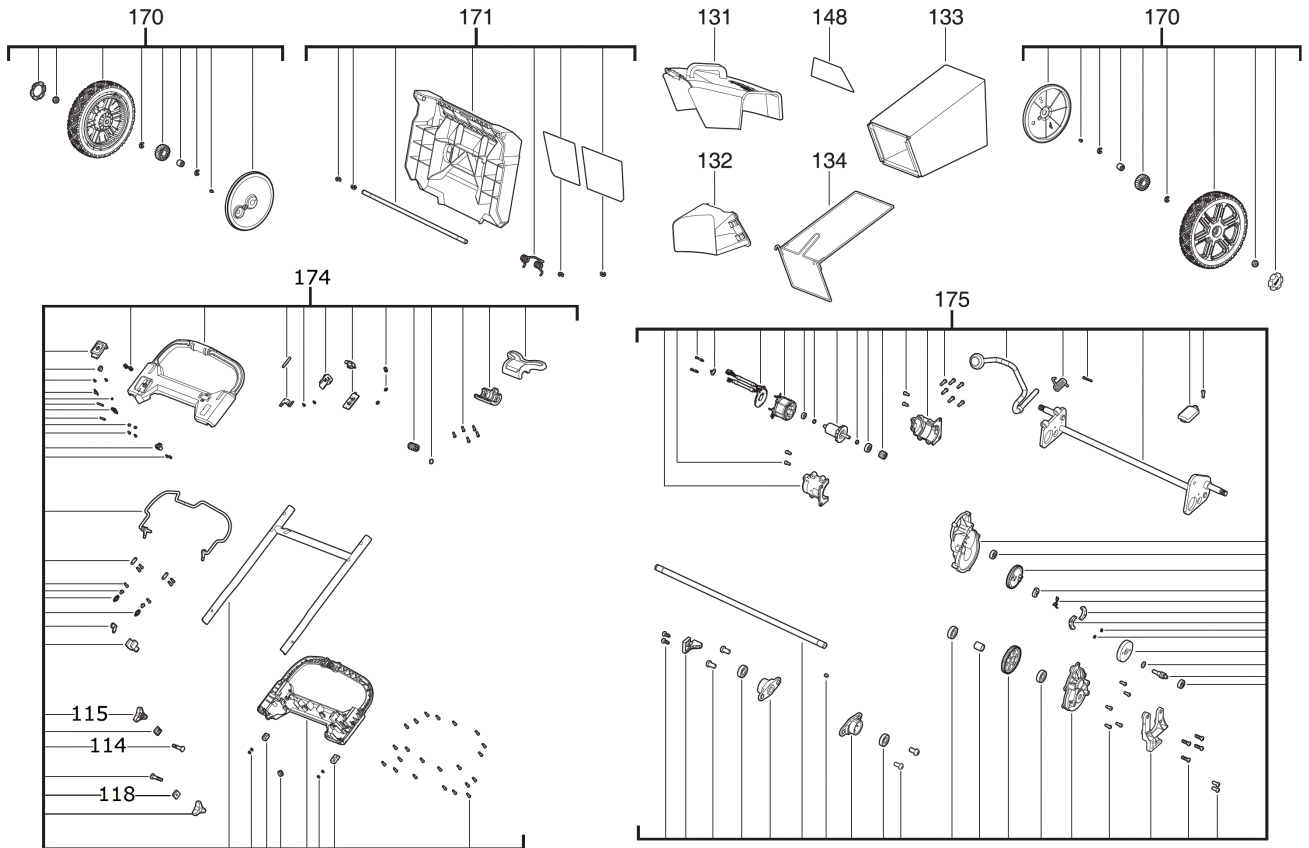
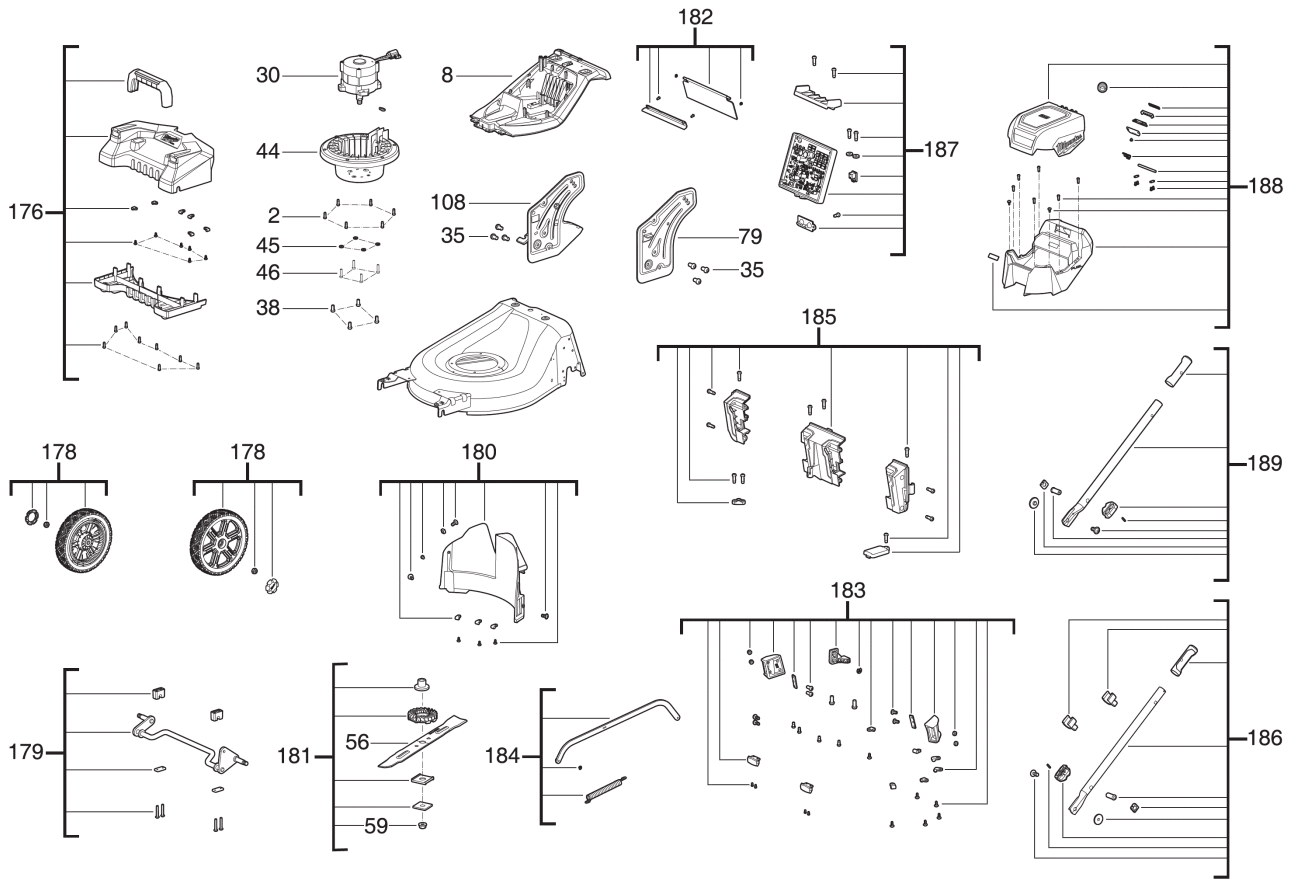


M18F2LM53-122 Akku-Rasenmaeher IN2

4933499213 - M18F2LM53-122 - 4000503797





Position	Quantity	Description	Part number	EAN
0002 1	6	SCHRAUBE	4931479948	4058546397111
0008 2	1	GEHAEUSE	4931494111	4058546429928
0019 3	1	GRIFF	4931512140	4058546659967
0030 4	1	MOTOR	4931494112	4058546429935
0035 5	6	SCHRAUBE	4931494113	4058546429942
0038 6	4	SCHRAUBE	4931494114	4058546429959
0044 7	1	MOTERGEHAEUSE	4931496855	4058546539924
0045 8	4	SCHEIBE	4931480509	4058546425241
0046 9	4	SCHRAUBE	4931494116	4058546429973
0056 10	1	RASENMAeHERMESSER 21IN/ 53 CM	4932479818	4058546376123
0059 11	1	FLANSCHMUTTER	4931496385	4058546535223
0079 12	1	TRAEGER	4931494117	4058546429980
0108 13	1	TRAEGER	4931494118	4058546466909
0114 14	2	SCHRAUBE	4931480478	4058546424930
0115 15	2	KNAUFGRIFF	4931480479	4058546424947
0118 16	2	HALTEPLATTE	4931480480	4058546424954
0131 17	1	UMLENKSTUTZEN	4931495374	4058546490423
0132 18	1	SCHUTZSTOPFEN	4931495375	4058546490430
0133 19	1	GRASFANGSACK	4931495376	4058546490447
0134 20	1	GESTELL	4931495377	4058546490454
0148 21	1	LEISTUNGSSCHILD	4931508917	4058546635794
0170 22	2	ANTRIEBSRAD	4931508918	4058546635800
0171 23	1	DECKEL-SET	4931508919	4058546635817
0174 24	1	HANDGRIFF KOMPL.	4931508920	4058546635824
0175 25	1	ANTRIEBSMOTOR	4931508921	4058546635831
0176 26	1	GEHAEUSE	4931480488	4058546425036
0178 27	2	RAD	4931480490	4058546425050
0179 28	1	ACHSE	4931480491	4058546425067
0180 29	1	ABWEISER	4931480492	4058546425074
0181 30	1	BEFESTIGUNGS-SET	4931480493	4058546425081
0182 31	1	SCHUTZHAUBEN-SET	4931508922	4058546635848
0183 32	1	LED LICHT	4931480495	4058546425104
0184 33	1	STUETZTRAEGER	4931480496	4058546425111
0185 34	1	FUEHRUNGSSCHIENE	4931480497	4058546425128
0186 35	1	GRIFF RECHTS	4931508923	4058546635855
0187 36	1	ELEKTRONIK	4931508924	4058546635862
0188 37	1	BATTERIEGEHAEUSE	4931495378	4058546490461
0189 38	1	GRIFF LINKS	4931508925	4058546635879