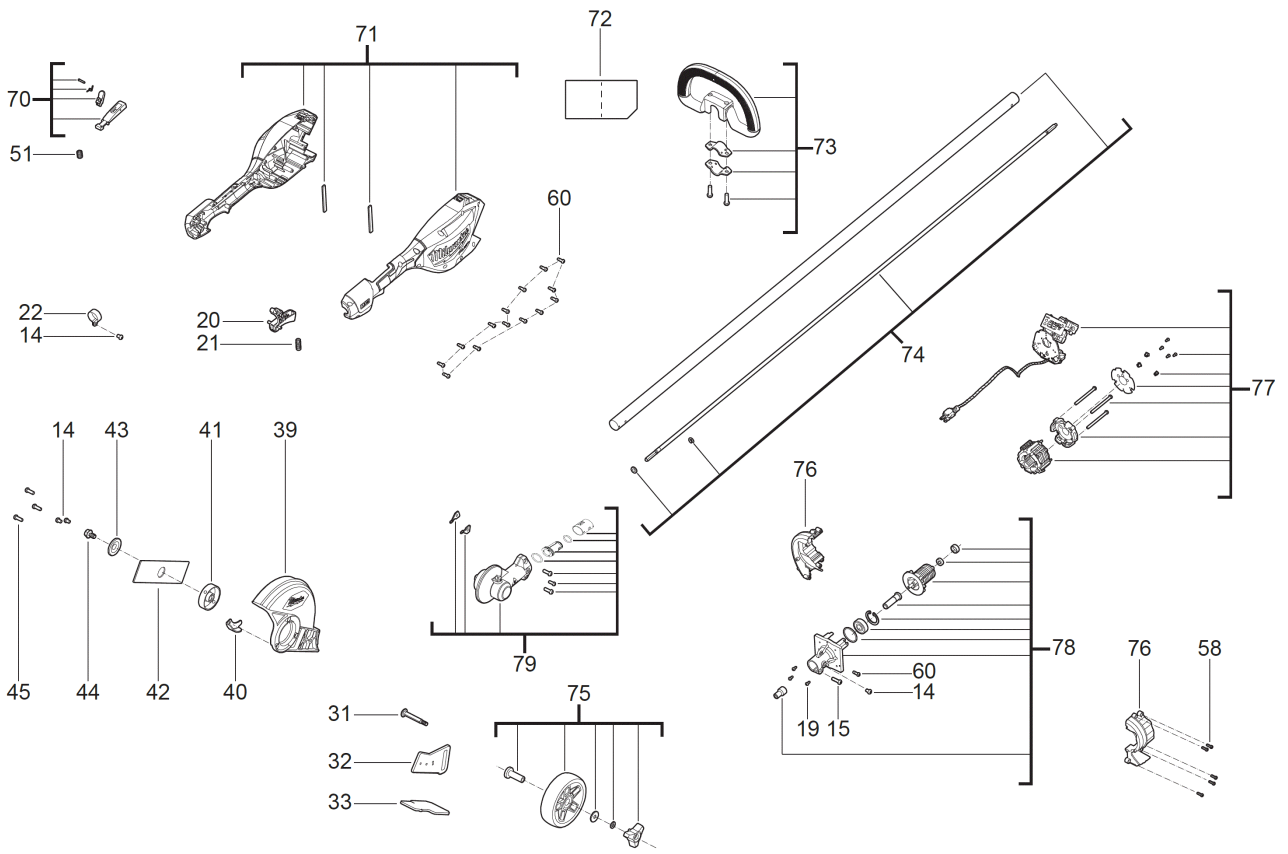


M18FEDG-0 Akku-Kantenschneider XXX

4933493556 - M18FEDG-0 - 4000503900





Position	Quantity	Description	Part number	EAN
0014 1	4	SCHRAUBE	4931466677	4058546278946
0015 2	1	SCHRAUBE	4931466683	4058546279004
0019 3	3	SCHRAUBE	4931431788	4002395895717
0020 4	1	DRUECKER	4931506464	4058546557782
0021 5	1	FEDER	4931454808	4058546014254
0022 6	1	KLEMME	4931494983	4058546486518
0031 7	1	SCHRAUBE	4931507630	4058546601416
0032 8	1	TRAEGER	4931507631	4058546601423
0033 9	1	TRAEGER	4931507632	4058546601430
0039 10	1	SCHUTZHAUBE	4931507633	4058546601447
0040 11	1	TRAEGER	4931507634	4058546601454
0041 12	1	SPANNMUTTER	4931507635	4058546601461
0042 13	1	KLINGE	4931507636	4058546601478
0043 14	1	SCHEIBE	4931466675	4058546278922
0044 15	1	SCHRAUBE	4931466674	4058546278915
0045 16	3	SCHRAUBE	4931496229	4058546533663
0051 17	1	FEDER	4931506465	4058546557799
0058 18	5	SCHRAUBE	4931507637	4058546601485
0060 19	15	SCHRAUBE	4931454800	4058546014179
0070 20	1	DRUECKER	4931506475	4058546557898
0071 21	1	GEHAEUSE	4931507638	4058546601492
0072 22	1	LEISTUNGSSCHILD	4931507639	4058546601508
0073 23	1	HANDGRIFF-SET	4931507640	4058546601515
0074 24	1	SCHAFT	4931507641	4058546601522
0075 25	1	RAD	4931507642	4058546601539
0076 26	1	MOTORGEHAEUSE	4931507643	4058546601546
0077 27	1	ELEKTRONIK	4931507644	4058546601553
0078 28	1	MOTOR	4931507645	4058546601560
0079 29	1	GETRIEBEKASTEN	4931507646	4058546601577