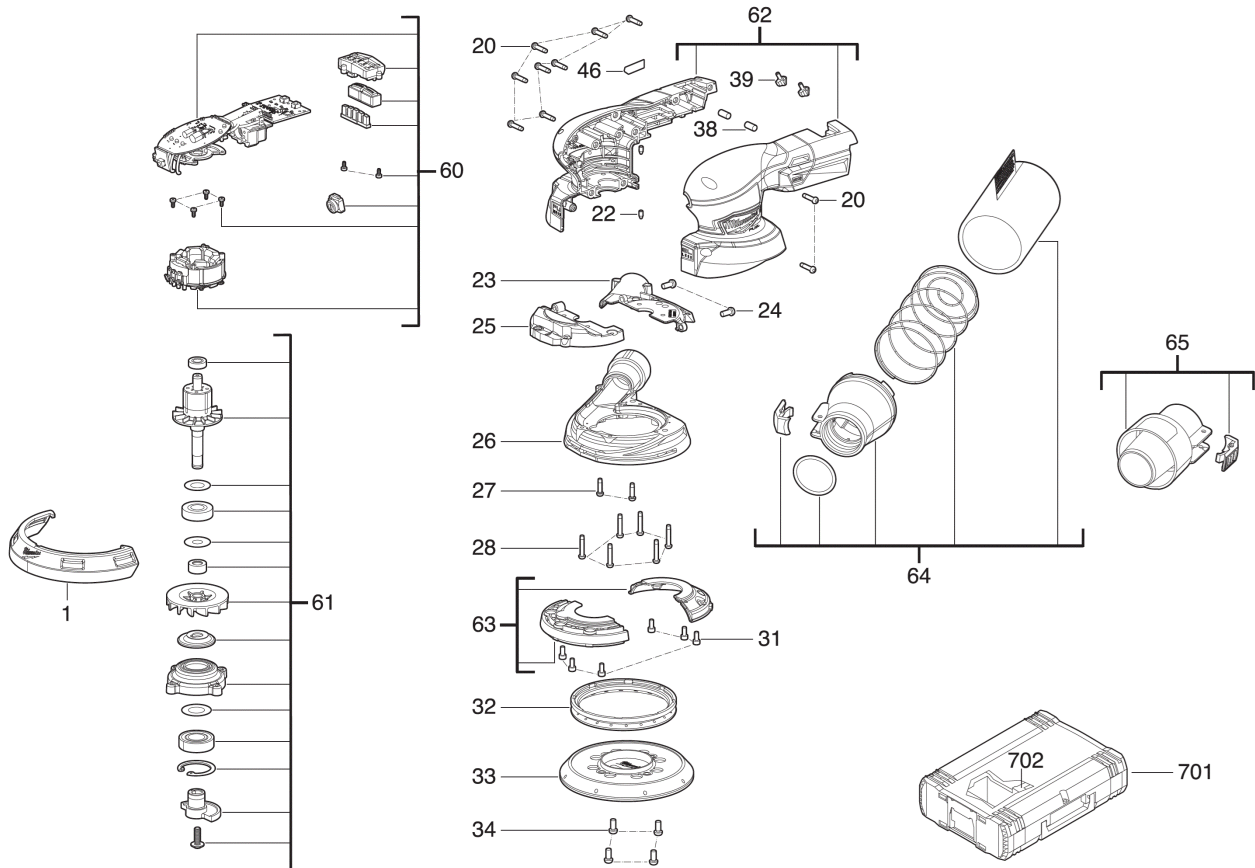


M18FROS125-0B Akku-Exzentrerschleifer XXX

4933498253 - M18FROS125-0B - 4000503910





Position	Quantity	Description	Part number	EAN
0001 1	1	SCHUTZ	4931506758	4058546560720
0020 2	10	SCHRAUBE	4931465499	4058546235994
0022 3	2	GUMMIKAPPE	4931506759	4058546560737
0023 4	1	GEHAEUSEDECKEL	4931506760	4058546560744
0024 5	2	SCHRAUBE	4931472686	4058546329884
0025 6	1	GEHAEUSEDECKEL	4931506761	4058546560751
0026 7	1	ABSAUGVORRICHTUNG	4931506762	4058546560768
0027 8	2	SCHRAUBE	660570005	4002395827329
0028 9	6	SCHRAUBE	4931453223	4002395152568
0031 10	6	SCHRAUBE	4931506763	4058546560775
0032 11	1	BREMSRING	4931506764	4058546560782
0033 12	1	KISSEN	4931506765	4058546560799
0034 13	4	SCHRAUBE	4931435649	4002395862931
0038 14	2	GUMMIBUECHSE	4931506766	4058546560805
0039 15	2	GUMMIKAPPE	4931506767	4058546560812
0046 16	1	LEISTUNGSSCHILD	4931506768	4058546560829
0060 17	1	ELEKTRONIK	4931506769	4058546560836
0061 18	1	ROTOR	4931506770	4058546560843
0062 19	1	GEHAEUSE	4931506771	4058546560850
0063 20	1	STAUBFUEHRUNG	4931506772	4058546560867
0064 21	1	ABSAUGVORRICHTUNG	4931506773	4058546560874
0065 22	1	ABSAUGSTUTZEN	4931494106	4058546429874
0701 23	1	HD Box Groesse 1	4932453385	4002395146376
0702 24	1	EINSATZ	4931506774	4058546560881