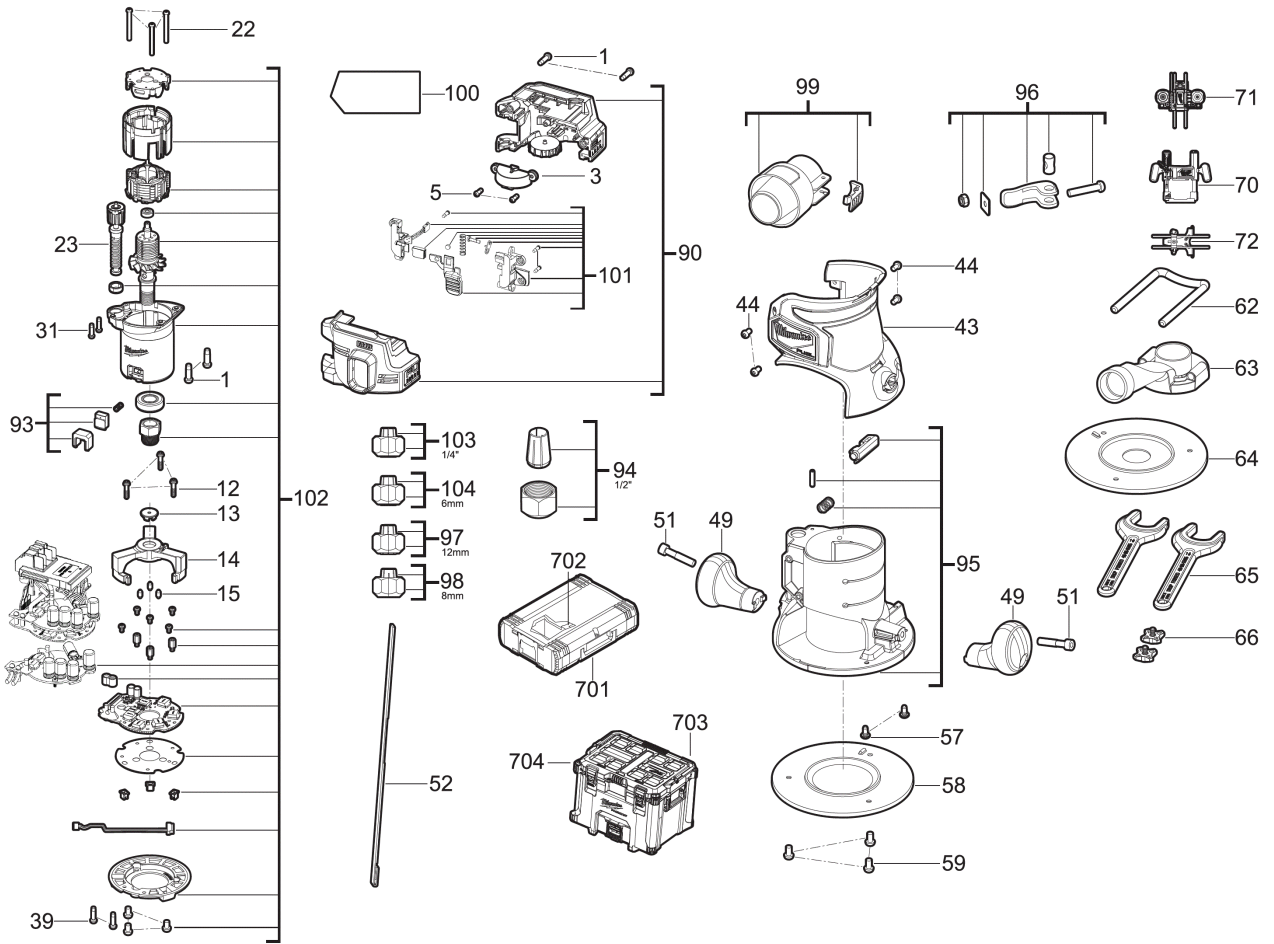


M18FR12-0X Akku-Oberfraese XXX

4933493304 - M18FR12-0P - 4000503968





Position	Quantity	Description	Part number	EAN
0001 1	4	SCHRAUBE	4931495662	4058546493301
0003 2	1	DECKEL	4931495663	4058546493318
0012 3	3	SCHRAUBE	4931495664	4058546493325
0013 4	1	DECKEL	4931495665	4058546493332
0014 5	1	HALTER	4931495666	4058546493349
0015 6	3	GUMMIBUCHSE	4931495667	4058546493356
0022 7	3	SCHRAUBE	4931436424	4002395248926
0023 8	1	EINSTELLSEGMENT	4931495668	4058546493363
0031 9	2	SCHRAUBE	4931453124	4002395152780
0039 10	2	SCHRAUBE	660570005	4002395827329
0043 11	1	GEHAEUSEKAPPE	4931495669	4058546493370
0044 12	4	SCHRAUBE	4931472686	4058546329884
0049 13	2	KNAUFGRIF	4931495670	4058546493387
0051 14	2	SCHRAUBE	4931480449	4058546424640
0052 15	1	BAND	4931495671	4058546493394
0057 16	2	GEWINDESTIFT	4931495672	4058546493400
0058 17	1	GRUNDPLATTE	4931495673	4058546493417
0059 18	3	SCHRAUBE	4931466691	4058546279080
0062 19	1	BUEGEL	4931472664	4058546329662
0063 20	1	ABSAUGVORRICHTUNG	4931495674	4058546493424
0064 21	1	GRUNDPLATTE	4931495675	4058546493431
0065 22	2	SCHLUESSEL	4931495676	4058546493448
0066 23	2	DREHKNOPF	4931495677	4058546493455
0072 24	1	FUEHRUNG	4931495678	4058546493462
0090 25	1	GEHAEUSE	4931507682	4058546601935
0093 26	1	SPINDELARRETIERUNG	4931495680	4058546493486
0095 27	1	GEHAEUSE UNTEN	4931495681	4058546493493
0096 28	1	ENTRIEGELUNGSSET	4931495682	4058546493509
0099 29	1	ABSAUGSTUTZEN	4931494106	4058546429874
0100 30	1	ETIKETT	4931507683	4058546601942
0101 31	1	SCHALTER	4931507684	4058546601959
0102 32	1	ELEKTRONIK	4931507685	4058546601966
0702 33	1	EINSATZ	4931495686	4058546493547
0704 34	1	EINSATZ	4931495687	4058546493554
0070 35	1	RBA-1 Oberfraesenaufsatz	4932493307	4058546481780
0071 36	1	RBA-2 Oberfraesenadapter	4932493306	4058546481773
0094 37	1	12,5mm Spannzange fuer M18 FR16	4932493916	4058546510763
0097 38	1	12mm Spannzange fuer M18 FR15	4932493915	4058546510756
0098 39	1	8mm Spannzange fuer M18 FR14	4932493914	4058546510749
0103 40	1	6,35mm Spannzange fuer M18 FR13	4932493913	4058546510732
0104 41	1	6mm Spannzange fuer M18 FR12	4932493912	4058546510725
0701 42	1	HD Box Groesse 3	4932453386	4002395143634
0703 43	1	PACKOUT Koffer XL	4932501784	4058546645007