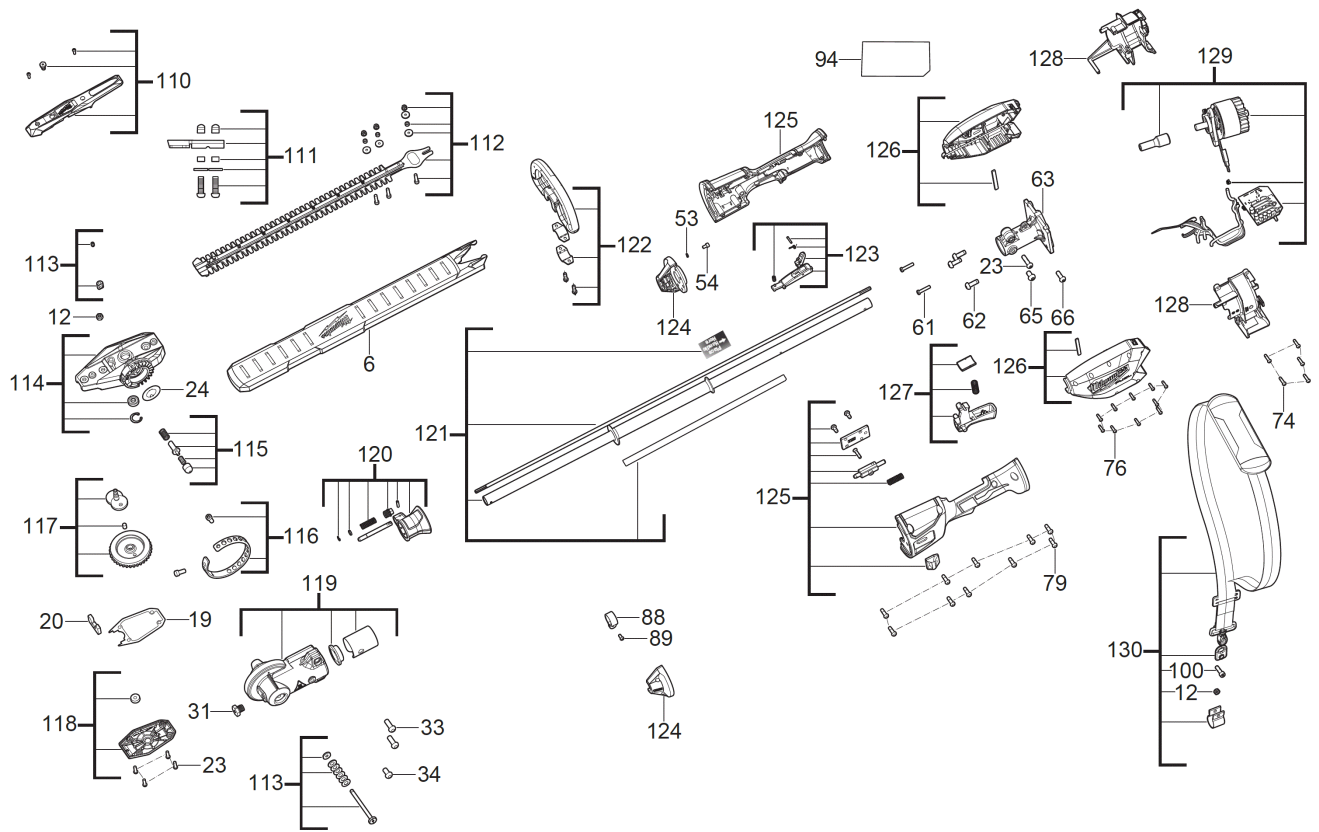


# M18FHETE27-802 Akku-Stabheckenschere IN2

4933492911 - M18FHETE27-802 - 4000503991





Position	Quantity	Description	Part number	EAN
0006 1	1	SCHUTZ	4931466898	4058546281151
0012 2	2	MUTTER	4931506467	4058546557812
0019 3	1	DICHTUNG	4931507529	4058546600402
0020 4	1	DICHTUNG	4931507530	4058546600419
0023 5	5	SCHRAUBE	4931466683	4058546279004
0024 6	1	PLATTE	4931507531	4058546600426
0031 7	1	SCHRAUBE	4931494333	4058546469054
0033 8	2	SCHRAUBE	4931453992	4002395280599
0034 9	1	SCHRAUBE	4931466691	4058546279080
0053 10	1	SICHERUNGSRING	680866003	4002395823895
0054 11	1	SCHRAUBE	4931479947	4058546397104
0061 12	2	SCHRAUBE	4931436757	4002395809844
0062 13	3	SCHRAUBE	4931507532	4058546600433
0063 14	1	KUPPLUNG	4931507533	4058546600440
0065 15	1	SCHRAUBE	4931473045	4058546333478
0066 16	1	SCHRAUBE	4931454408	4058546008369
0074 17	5	SCHRAUBE	4931496186	4058546533236
0076 18	10	SCHRAUBE	4931473265	4058546335670
0079 19	10	SCHRAUBE	4931436335	4002395248742
0088 20	1	KLEMMBUEGEL	4931507534	4058546600457
0089 21	1	SCHRAUBE	4931472686	4058546329884
0094 22	1	LEISTUNGSSCHILD	4931507557	4058546600686
0100 23	1	SCHRAUBE	4931465533	4058546236335
0110 24	1	GRIFF	4931507536	4058546600471
0111 25	1	VERBINDUNG	4931507537	4058546600488
0112 26	1	KLINGE	4931507538	4058546600495
0113 27	1	SCHAFT	4931507539	4058546600501
0114 28	1	GETRIEBEPLATTE	4931507540	4058546600518
0115 29	1	SPANNSTIFT	4931507541	4058546600525
0116 30	1	RING	4931507542	4058546600532
0117 31	1	ZAHNRAD	4931507543	4058546600549
0118 32	1	GETRIEBEBEDECKEL	4931507544	4058546600556
0119 33	1	FRONTPLATTE	4931507545	4058546600563
0120 34	1	GRIFF	4931507546	4058546600570
0121 35	1	ROHR	4931507558	4058546600693
0122 36	1	GRIFF	4931507548	4058546600594
0123 37	1	DRUECKER	4931507549	4058546600600
0124 38	1	GRIFF	4931507550	4058546600617
0125 39	1	GRIFF	4931507551	4058546600624
0126 40	1	GEHAEUSE	4931507552	4058546600631
0127 41	1	DRUECKER	4931507553	4058546600648
0128 42	1	MOTORGEHAEUSE	4931507554	4058546600655
0129 43	1	ELEKTRONIK	4931507559	4058546600709
0130 44	1	BAND	4931507556	4058546600679