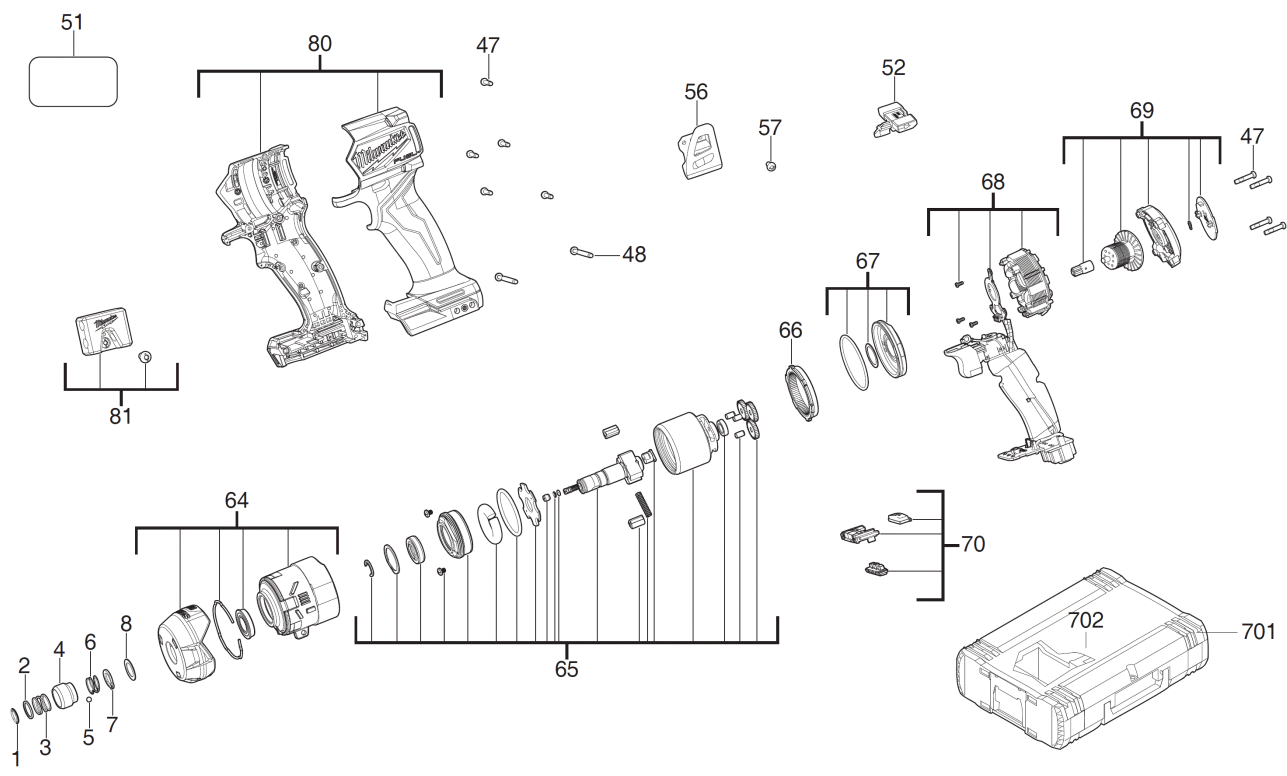


M18FIDRQ-502X Akku-Schlagschrauber IN2

4933498912 - M18FIDRQ-502X - 4000505111





Position	Quantity	Description	Part number	EAN
0001 1	1	SNAP RING	4931494044	4058546429256
0002 2	1	SCHEIBE	4931466862	4058546280796
0003 3	1	FEDER	4931440467	4002395892044
0004 4	1	HUELSE	4931454722	4058546013394
0005 5	1	KUGEL	4931440304	4002395891443
0006 6	1	FEDER	4931466863	4058546280802
0007 7	1	HALTERING	4931454723	4058546013400
0008 8	1	SCHEIBE	4931508976	4058546636388
0047 9	9	SCHRAUBE	4931465499	4058546235994
0048 10	2	SCHRAUBE	4931454852	4058546020262
0051 11	1	LEISTUNGSSCHILD	4931505536	4058546650018
0052 12	1	KNOPF	4931508977	4058546636395
0056 13	1	HAKEN	4931436134	4002395879427
0057 14	1	SCHRAUBE	4931465986	4058546272036
0064 15	1	GETRIEBEPLATTE	4931508978	4058546636401
0065 16	1	GETRIEBEKASTEN	4931508979	4058546636418
0066 17	1	GETRIEBEHUELSE	4931508980	4058546636425
0067 18	1	ABDECKKAPPE	4931508981	4058546636432
0068 19	1	ELEKTRONIK	4931508982	4058546636449
0069 20	1	ROTOR	4931508983	4058546636456
0070 21	1	EINSTELLKNOPF	4931508984	4058546636463
0080 22	1	HANDGRIFF KOMPL.	4931508985	4058546636470
0081 23	1	BITHALTER	4931508986	4058546636487
0701 24	1	HD Box Groesse 1	4932453385	4002395146376
0702 25	1	EINSATZ	4931508987	4058546636494