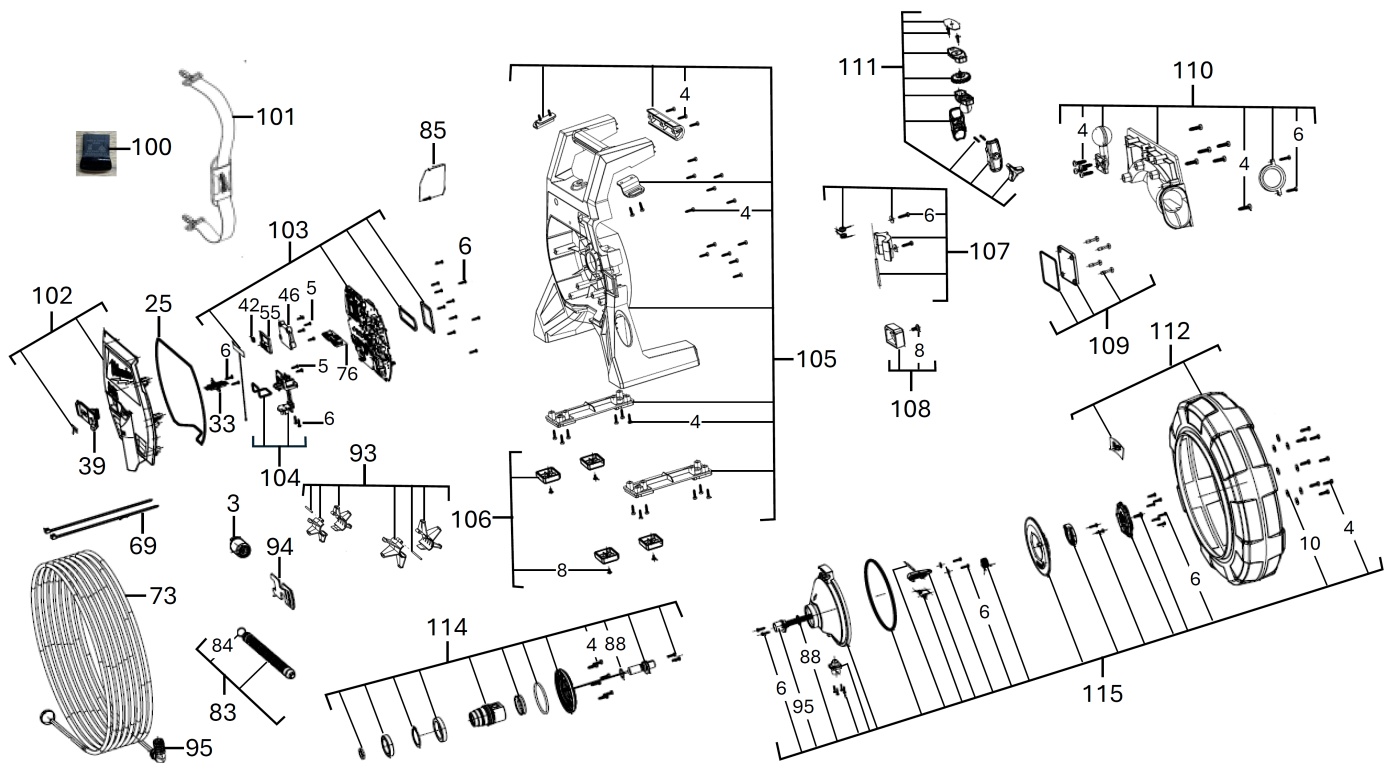


M12SICO26-0 Kanalinspektionskamera 26m

4933498230 - M12SICO26-0 - 4000505263





Position	Quantity	Description	Part number	EAN
0003 1	1	INSPEKTIONS KAMERA	4931508643	4058546633059
0004 2	47	SCHRAUBE	4931473648	4058546355241
0005 3	6	SCHRAUBE	4931508614	4058546632762
0006 4	28	SCHRAUBE	4931473647	4058546355234
0008 5	8	SCHRAUBE	4931473597	4058546354732
0010 6	8	DICHTUNGSSCHEIBE	4931473603	4058546354794
0025 7	1	DICHTUNG	4931508615	4058546632779
0033 8	1	FUEHLER	4931508616	4058546632786
0039 9	1	DECKEL	4931508617	4058546632793
0042 10	1	LINSE	4931508618	4058546632809
0046 11	1	DECKEL	4931508619	4058546632816
0055 12	1	KNOPF	4931508620	4058546632823
0069 13	2	KA-BINDER	4931473610	4058546354862
0073 14	1	KABEL	4931508645	4058546633073
0076 15	1	ELEKTRONIK	4931508625	4058546632878
0083 16	1	FEDER	4931508646	4058546633080
0085 17	1	LEISTUNGSSCHILD	4931508647	4058546633097
0088 18	2	O-RING	4931473613	4058546354893
0093 19	1	HALTEBUEGEL	4931508648	4058546633103
0094 20	1	SCHLUESSEL	4931508628	4058546632908
0095 21	1	ANSCHLUSS	4931508649	4058546633110
0100 22	1	SCHALTER-SET	4931508629	4058546632915
0101 23	1	TRAGSCHLAUFE	4931479039	4058546366070
0102 24	1	GEHAEUSE	4931508630	4058546632922
0103 25	1	ELEKTRONIK	4931508631	4058546632939
0104 26	1	DECKEL	4931508632	4058546632946
0105 27	1	GEHAEUSE	4931508633	4058546632953
0106 28	1	FUSS	4931508634	4058546632960
0107 29	1	FEDERKLEMME	4931508635	4058546632977
0108 30	1	FUSS	4931508636	4058546632984
0109 31	1	TUER	4931508637	4058546632991
0110 32	1	DECKEL	4931508638	4058546633004
0111 33	1	LAGERSCHILD	4931508639	4058546633011
0112 34	1	FORMTEIL	4931508640	4058546633028
0114 35	1	RAHMEN	4931508642	4058546633042
0115 36	1	Nabe	4931508662	4058546633240