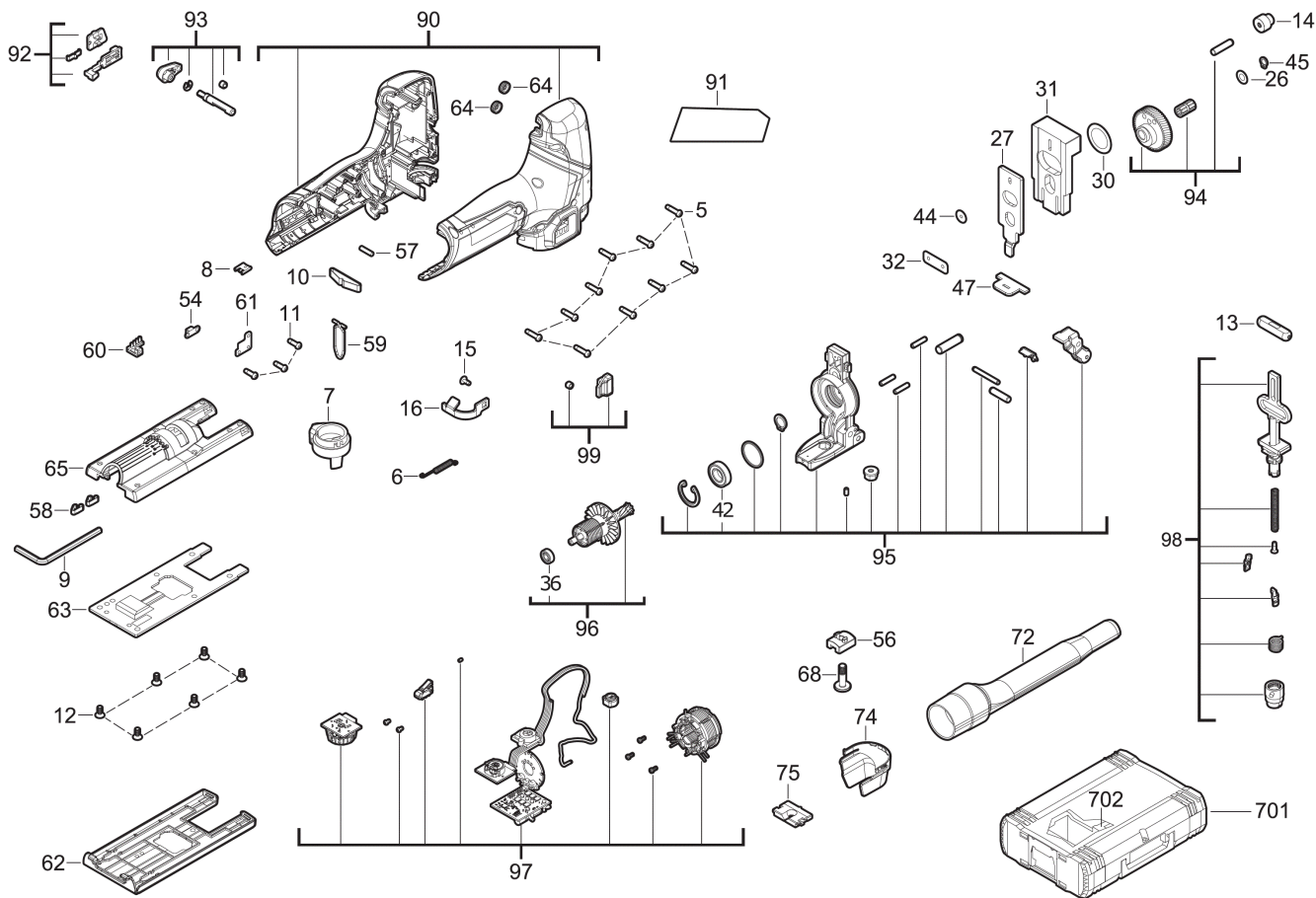


M12FJS-422X AKKU-STICHSÄEGE IN2

4933500575 - M12FJS-422X - 4000505448



Position	Quantity	Description	Part number	EAN
0005 1	10	SCHRAUBE	4931465499	4058546235994
0006 2	1	FEDER	4931454321	4002395286119
0007 3	1	SAEGEANSCHLAGKLEMM.	4931466421	4058546276386
0008 4	1	VERBINDUNGSSTUECK	4931436292	4002395252909
0009 5	1	SKT-STIFTSCHLUESSEL	4931495829	4058546494971
0010 6	1	FEDER	4931495830	4058546494988
0011 7	3	SCHRAUBE	4931436686	4002395258260
0012 8	6	SCHRAUBE	4931454315	4002395285457
0013 9	1	DICHTBUECHSE	4931495831	4058546494995
0014 10	1	MITNEHMER	4931495832	4058546495008
0015 11	1	SCHRAUBE	4931465139	4058546232399
0016 12	1	AUSLEGER	4931495833	4058546495015
0026 13	1	SCHEIBE	4931495834	4058546495022
0027 14	1	HALTEPLATTE	4931495835	4058546495039
0030 15	1	SCHEIBE	4931495836	4058546495046
0031 16	1	AUFLAGEPLATTE	4931495837	4058546495053
0032 17	1	HALTEBLECH	4931495838	4058546495060
0036 18	1	KUGELLAGER	4931495839	4058546495077
0042 19	1	KUGELLAGER	4931495840	4058546495084
0044 20	1	SCHEIBE	4931495841	4058546495091
0045 21	1	HALTERING	4931465917	4058546240172
0047 22	1	DICHTUNG	4931495842	4058546495107
0054 23	1	DICHTUNG	4931495843	4058546495114
0056 24	1	KLEMMSTUECK	4931495844	4058546495121
0057 25	1	MOOSGUMMI	4931495845	4058546495138
0058 26	2	FEDER	4931466431	4058546276485
0059 27	1	SCHALTDRAHT	4931495846	4058546495145
0060 28	1	TRAEGER	4931495847	4058546495152
0061 29	1	DECKEL	4931495848	4058546495169
0062 30	1	SCHUTZSCHUH	4931495849	4058546495176
0063 31	1	GLEITSCHUH	4931495850	4058546495183
0064 32	2	GUMMIRING	4931495851	4058546495190
0065 33	1	SCHUTZSCHUH	4931495852	4058546495206
0068 34	1	SCHRAUBE	4931466424	4058546276416
0072 35	1	ROHR	4931495853	4058546495213
0074 36	1	DECKEL	4931466420	4058546276379
0075 37	1	SPANREISSSCHUTZ	4931431787	4002395895700
0090 38	1	HANDGRIFF-SET	4931511310	4058546651664
0091 39	1	LEISTUNGSSCHILD	4931511311	4058546651671
0092 40	1	SCHALTERDRUECKER	4931511312	4058546651688
0093 41	1	EINSTELLVORRICHTUNG	4931495857	4058546495251
0094 42	1	LAGERNADEL	4931496280	4058546534172
0095 43	1	GESTELL	4931495858	4058546495268
0096 44	1	ANKER F.ELEKTROMOTOR	4931495859	4058546495275
0097 45	1	ELEKTRONIK	4931495860	4058546495282
0098 46	1	SPINDEL SATZ	4931495861	4058546495299
0099 47	1	KNOPF	4931495862	4058546495305
0701 48	1	HD Box Groesse 1	4932453385	4002395146376
0702 49	1	EINLEGETEIL	4931495863	4058546495312