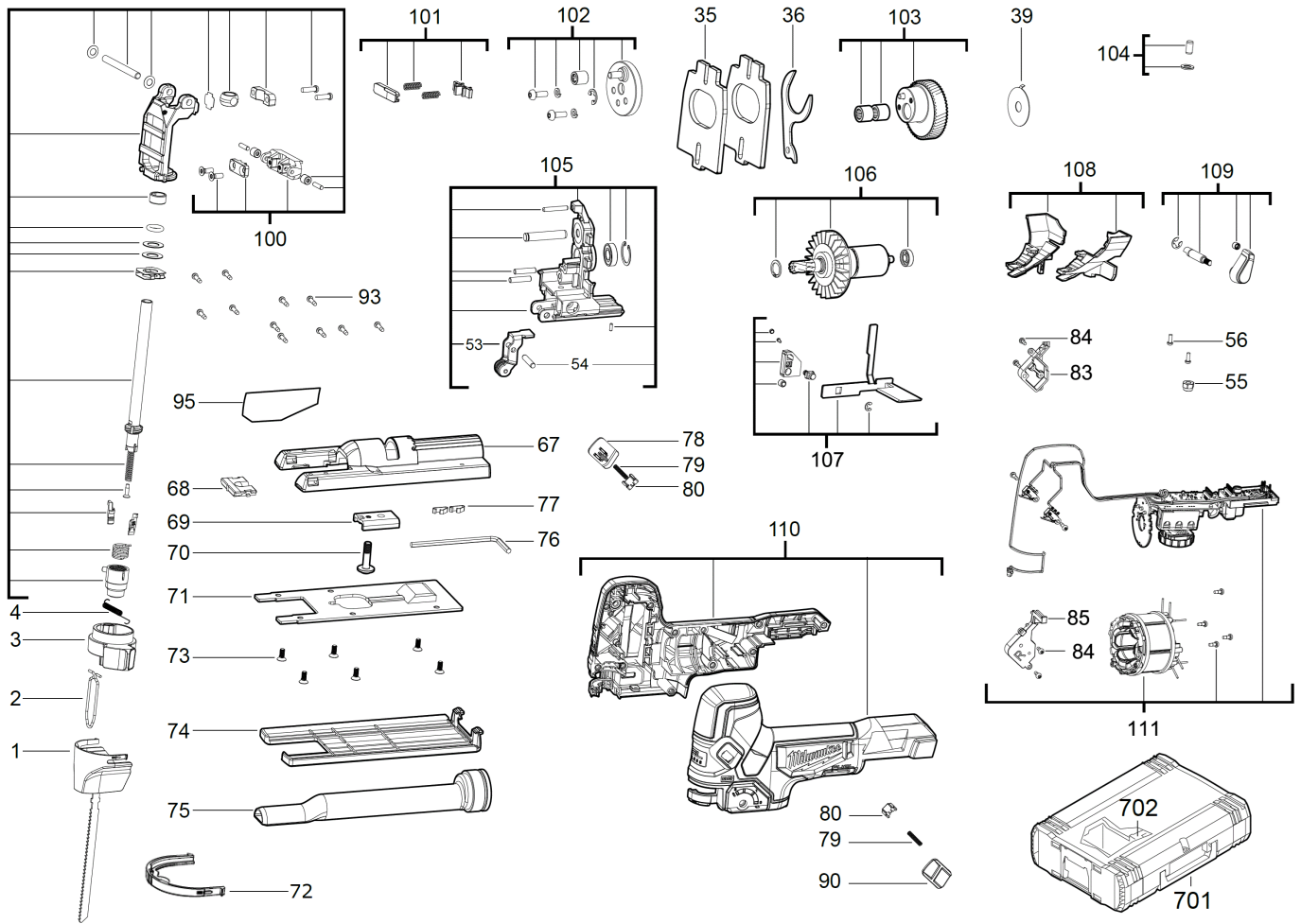


M18FBJS-0 AKKU-STICHSÄEGE XXX

4933500558 - M18FBJS-0 - 4000505457



Position	Quantity	Description	Part number	EAN
0001 1	1	DECKEL	4931466420	4058546276379
0002 2	1	ABSTANDSHALTER	4931454320	4002395286102
0003 3	1	SAEGEANSCHLAGKLEMM.	4931466421	4058546276386
0004 4	1	FEDER	4931454321	4002395286119
0035 5	2	EXZENTERLAGER	4931454304	4002395284740
0036 6	1	EXZENTERSCHEIBE	4931454305	4002395284757
0039 7	1	SCHEIBE	4931454307	4002395284771
0053 8	1	FUEHRUNGSROLLE	4931472870	4058546331726
0054 9	1	HALTESTIFT	4931472871	4058546331733
0055 10	1	MUTTER	4931466445	4058546276621
0056 11	2	SCHRAUBE	4931435474	4002395891634
0067 12	1	GLEITSOHLE	4931466423	4058546276409
0068 13	1	SPANREISSSCHUTZ	4931431787	4002395895700
0069 14	1	HALTEPLATTE	4931454313	4002395285433
0070 15	1	SCHRAUBE	4931466424	4058546276416
0071 16	1	GRUNDPLATTE	4931466425	4058546276423
0072 17	1	ABDECKUNG	4931466615	4058546278328
0073 18	6	SCHRAUBE	4931454315	4002395285457
0074 19	1	SCHUTZKAPPE	4931466426	4058546276430
0075 20	1	ABSAUGSYSTEM	4931466446	4058546276638
0076 21	1	SKT-STIFTSCHLUESSEL	4931466430	4058546276478
0077 22	2	FEDER	4931466431	4058546276485
0078 23	1	KNOPF	4931511313	4058546651695
0079 24	2	FEDER	4931466448	4058546276652
0080 25	2	DECKEL	4931466449	4058546276669
0083 26	1	HALTER	4931466450	4058546276676
0084 27	6	SCHRAUBE	660230016	4002395849840
0085 28	1	HALTER	4931466451	4058546276683
0090 29	1	KNOPF	4931511314	4058546651701
0093 30	11	SCHRAUBE	660024030	4002395826957
0095 31	1	ETIKETT	4931511315	4058546651718
0100 32	1	SPINDEL SATZ	4931466433	4058546276508
0101 33	1	DRUCKPLATTE	4931454328	4002395286188
0102 34	1	DISTANZPLATTE	4931466434	4058546276515
0103 35	1	ZAHNRAD	4931466435	4058546276522
0104 36	1	DICHTUNG	4931454337	4002395286874
0105 37	1	GETRIEBEKASTEN	4931466454	4058546276713
0106 38	1	MOTOREINHEIT	4931466437	4058546276546
0107 39	1	MOTORGEBLAESE	4931466455	4058546276720
0108 40	1	SAEGEANSCHLAG	4931466456	4058546276737
0109 41	1	SAEGEANSCHLAGKLEMM.	4931466440	4058546276577
0110 42	1	GEHAEUSE	4931511316	4058546651725
0111 43	1	SCHALTER	4931466458	4058546276751
0701 44	1	HD Box Groesse 1	4932453385	4002395146376
0702 45	1	EINSATZ	4931466459	4058546276768