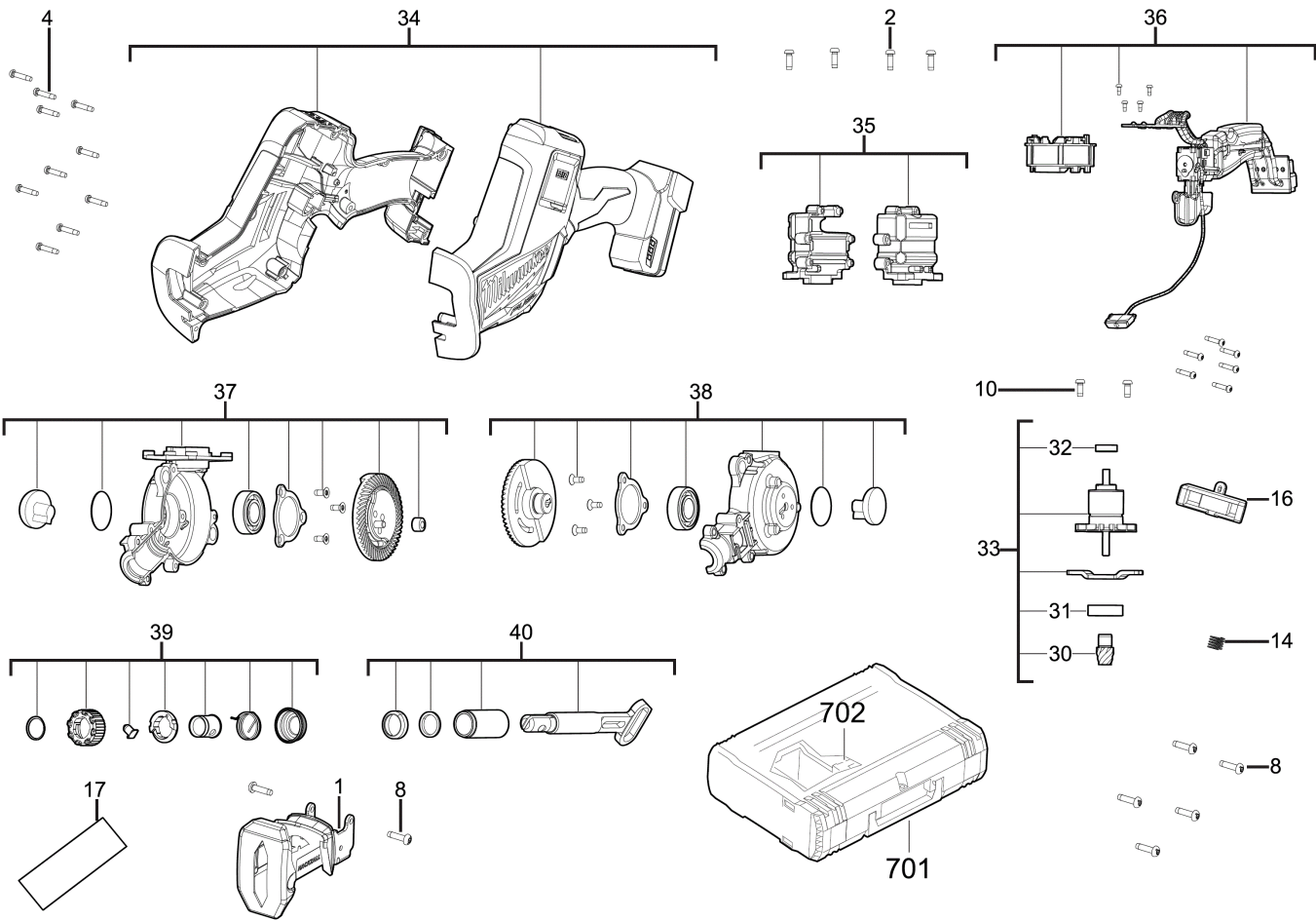


# **M18FHZ-0 Akku-Saebelsaege XXX**

**4933500566 - M18FHZ-0 - 4000505479**



Position	Quantity	Description	Part number	EAN
0001 1	1	ABSTANDSHALTER	4931465208	4058546233082
0002 2	4	SCHRAUBE	660165011	4002395903702
0004 3	10	SCHRAUBE	660031017	4002395825189
0008 4	7	SCHRAUBE	661113008	4002395830077
0010 5	2	SCHRAUBE	660165015	4002395849826
0014 6	1	DRUCKFEDER	4931408243	4002395814466
0016 7	1	UMSCHALTHEBEL	4931465209	4058546233099
0017 8	1	LEISTUNGSSCHILD	4931511317	4058546651732
0030 9	1	KEGELRAD	4931511318	4058546651749
0031 10	1	KUGELLAGER	4931465212	4058546233129
0032 11	1	KUGELLAGER	681286001	4002395824014
0033 12	1	MOTOREINHEIT	4931480414	4058546424299
0034 13	1	GEHAEUSE	4931511319	4058546651756
0035 14	1	MOTORGEHAEUSE	4931465215	4058546233150
0036 15	1	ELEKTRONIKSCHALTER	4931465216	4058546233167
0037 16	1	GETRIEBEGEHAEUSE	4931480415	4058546424305
0038 17	1	GETRIEBEGEHAEUSE	4931480416	4058546424312
0039 18	1	FIXTEC SAeGEBLATTAFNAHME	14461011	4058546069568
0040 19	1	STOESSEL-SET	4931465220	4058546233204
0701 20	1	HD Box Groesse 1	4932453385	4002395146376
0702 21	1	EINSATZ	4931465221	4058546233211