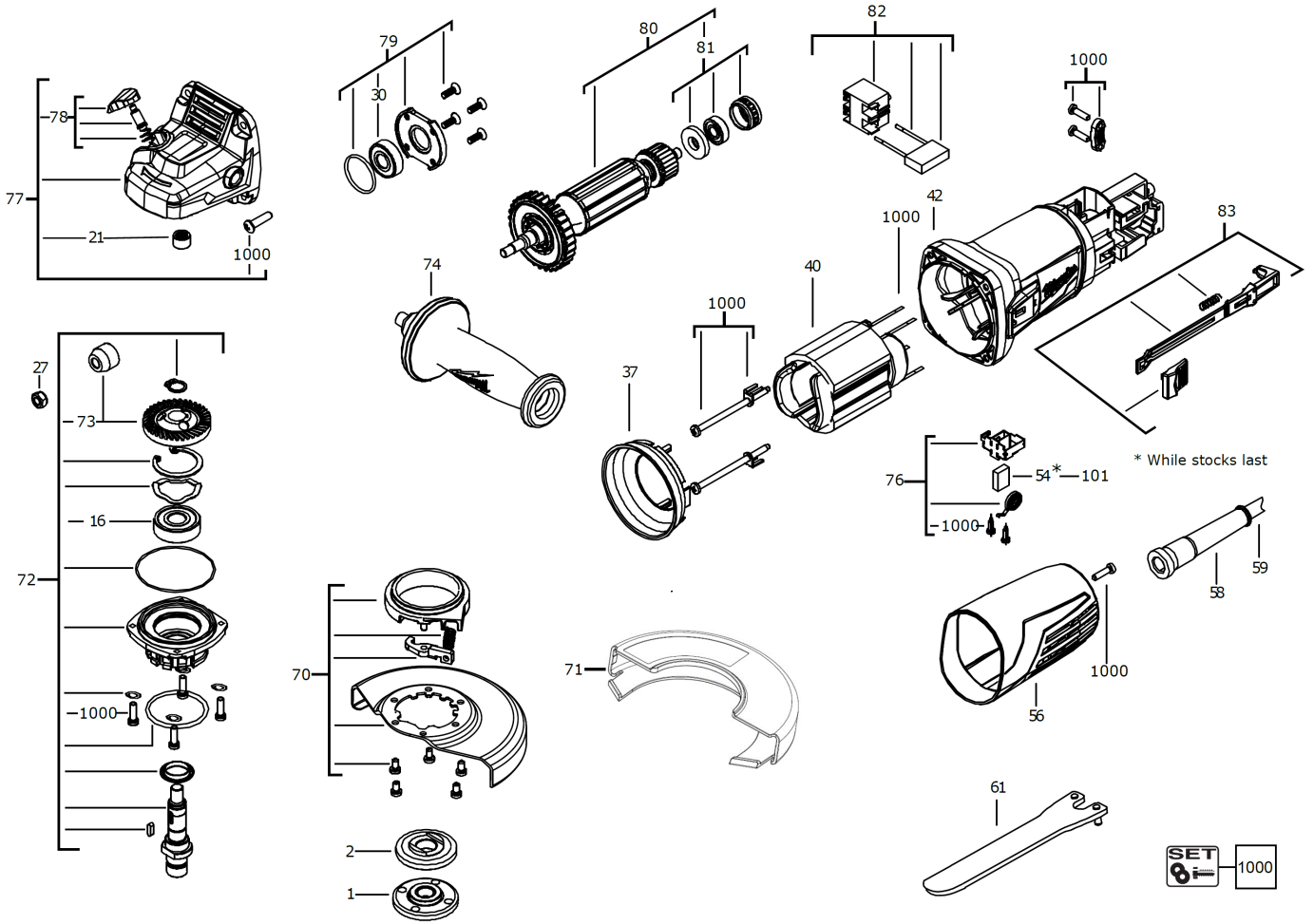


# AGV10-115EK Winkelschleifer GB1

4933451224 - AGV10-115EK GB1 - 4000509005





Position	Quantity	Description	Part number	EAN
0001 1	1	FLANSCH	4931441521	4002395867745
0002 2	1	FLANSCH	4931441523	4002395867769
0016 3	1	KUGELLAGER	4931441524	4002395865000
0021 4	1	NADELLAGER	4931441525	4002395865017
0027 5	1	MUTTER	4931441526	4002395865031
0030 6	1	KUGELLAGER	4931441527	4002395865048
0037 7	1	LUFTFUEHRUNGSRING	4931441528	4002395865055
0040 8	1	FELD F. ELEKTROMOTOR	4931441529	4002395867776
0042 9	1	MOTORGEHAEUSE	4931441531	4002395865062
0054 10	2	KOHLEBUERSTE	4931441234	4002395877249
0056 11	1	DECKEL	4931441533	4002395865086
0058 12	1	KABELSCHUTZSCHLAUCH	4931441534	4002395865093
0059 13	1	ANSCHLUSSLEITUNG	4931441536	4002395867066
0061 14	1	SCHLUESSEL	4931441539	4002395867097
0070 15	1	SCHUTZHAUBEN-SET	4931507670	4058546601812
0071 16	1	FEDERKLEMME	4931507678	4058546601898
0072 17	1	SPINDEL SATZ	4931441557	4002395867042
0073 18	1	RITZEL	4931441558	4002395865710
0074 19	1	HANDGRIFF	4931453586	4002395145140
0076 20	1	BUERSTENHALTER	4931441559	4002395865703
0077 21	1	GETRIEBEBAUSATZ	4931441560	4002395867790
0078 22	1	ARRETIERUNG	4931441561	4002395865741
0079 23	1	KUGELKAEFIG	4931441562	4002395875825
0080 24	1	ANKER F.ELEKTROMOTOR	4931441563	4002395866380
0081 25	1	KUGELLAGER	4931441565	4002395875832
0082 26	1	SCHALTER	4931453587	4002395145157
0083 27	1	SCHALTHEBEL	4931441568	4002395867721
0101 28	1	KOHLEBUERSTEN-SET	4931511292	4058546651480
1000 29	1	SCHRAUBENSET	4931441569	4002395875849