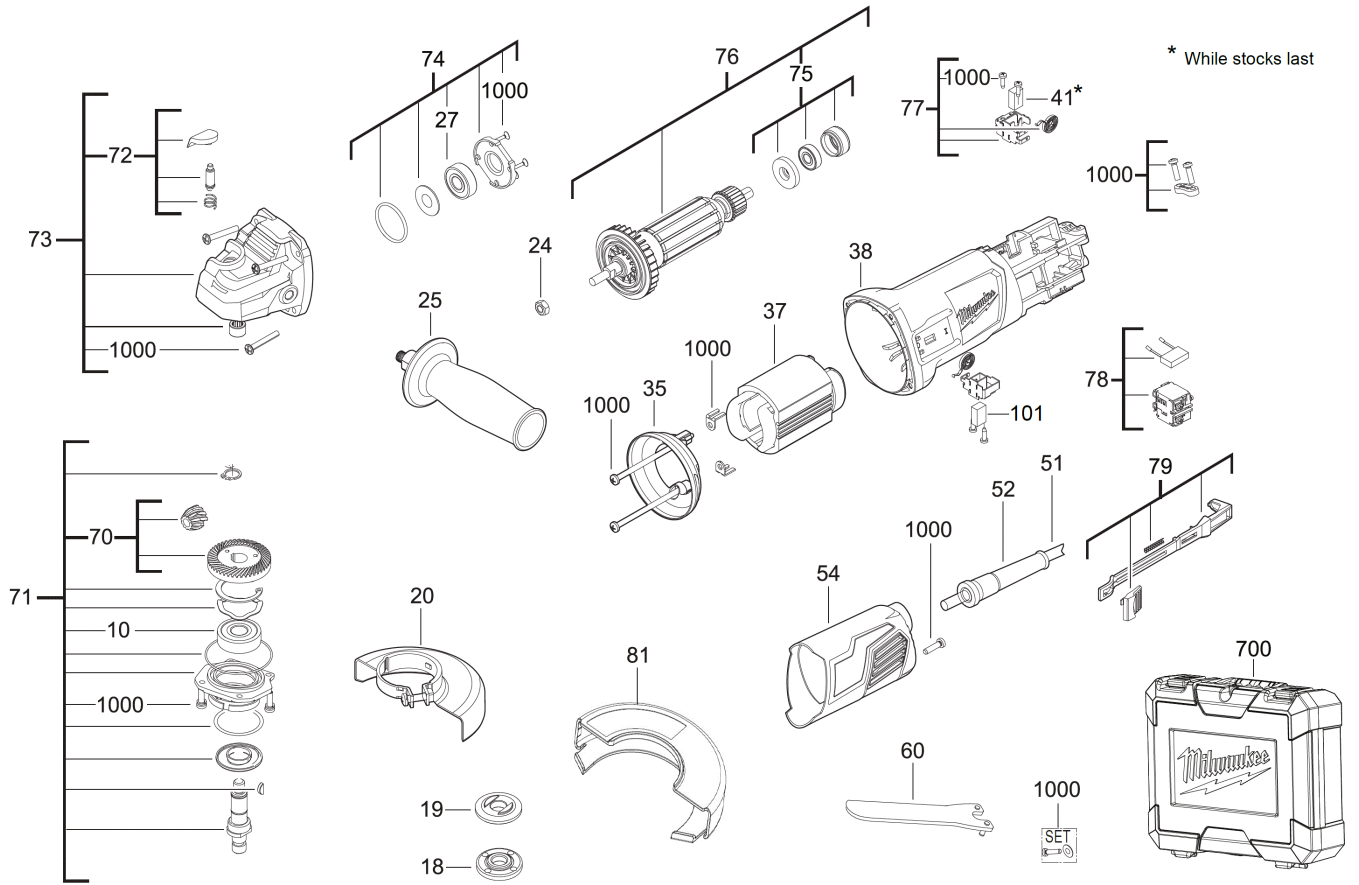


AG800-125E Winkelschleifer IN2

4933451211 - AG800-125E IN2 - 4000509045



* While stocks last



Position	Quantity	Description	Part number	EAN
0010 1	1	KUGELLAGER	4931453524	4002395144310
0018 2	1	ZWISCHENFLANSCH	4931453551	4002395145782
0019 3	1	ZWISCHENFLANSCH	4931453543	4002395145706
0020 4	1	SCHUTZHAUBEN-SET	4931507673	4058546601843
0024 5	1	MUTTER	4931453549	4002395145768
0025 6	1	ZUSATZHANDGRIFF	4931453554	4002395146413
0027 7	1	KUGELLAGER	4931453523	4002395144303
0035 8	1	LUFTFUEHRUNGSRING	4931453520	4002395143672
0037 9	1	FELD F. ELEKTROMOTOR	4931453537	4002395145041
0038 10	1	MOTORGEHAEUSE	4931453547	4002395145744
0041 11	2	KOHLEBUERSTE	4931453529	4002395144365
0051 12	1	ANSCHLUSSLEITUNG	4931453557	4002395146451
0052 13	1	KABELSCHUTZSCHLAUCH	4931453530	4002395144372
0054 14	1	GEHAEUSEKAPPE	4931453559	4002395146475
0060 15	1	SCHLUESSEL	Item discontinued(4931453578)	
0070 16	1	GETRIEBESATZ	4931453553	4002395146406
0071 17	1	SPINDEL	4931453571	4002395143795
0072 18	1	VERRIEGELUNGSHEBEL	4931453546	4002395145737
0073 19	1	GETRIEBEKASTEN	4931453538	4002395145058
0074 20	1	LAGERSATZ	4931453526	4002395144334
0075 21	1	KUGELLAGER	4931453525	4002395144327
0076 22	1	ANKER F.ELEKTROMOTOR	4931453522	4002395143696
0077 23	2	BUERSTENHALTER	4931453528	4002395144358
0078 24	1	SCHALTER	4931453575	4002395144433
0079 25	1	SCHALTERDRUECKER	4931453576	4002395144440
0081 26	1	FEDERKLEMME	4931507679	4058546601904
0101 27	1	KOHLEBUERSTEN-SET	4931511295	4058546651510
0700 28	1	TRANSPORTKASTEN	4931453527	4002395144341
1000 29	1	SCREW - SET	4931453560	4002395146482