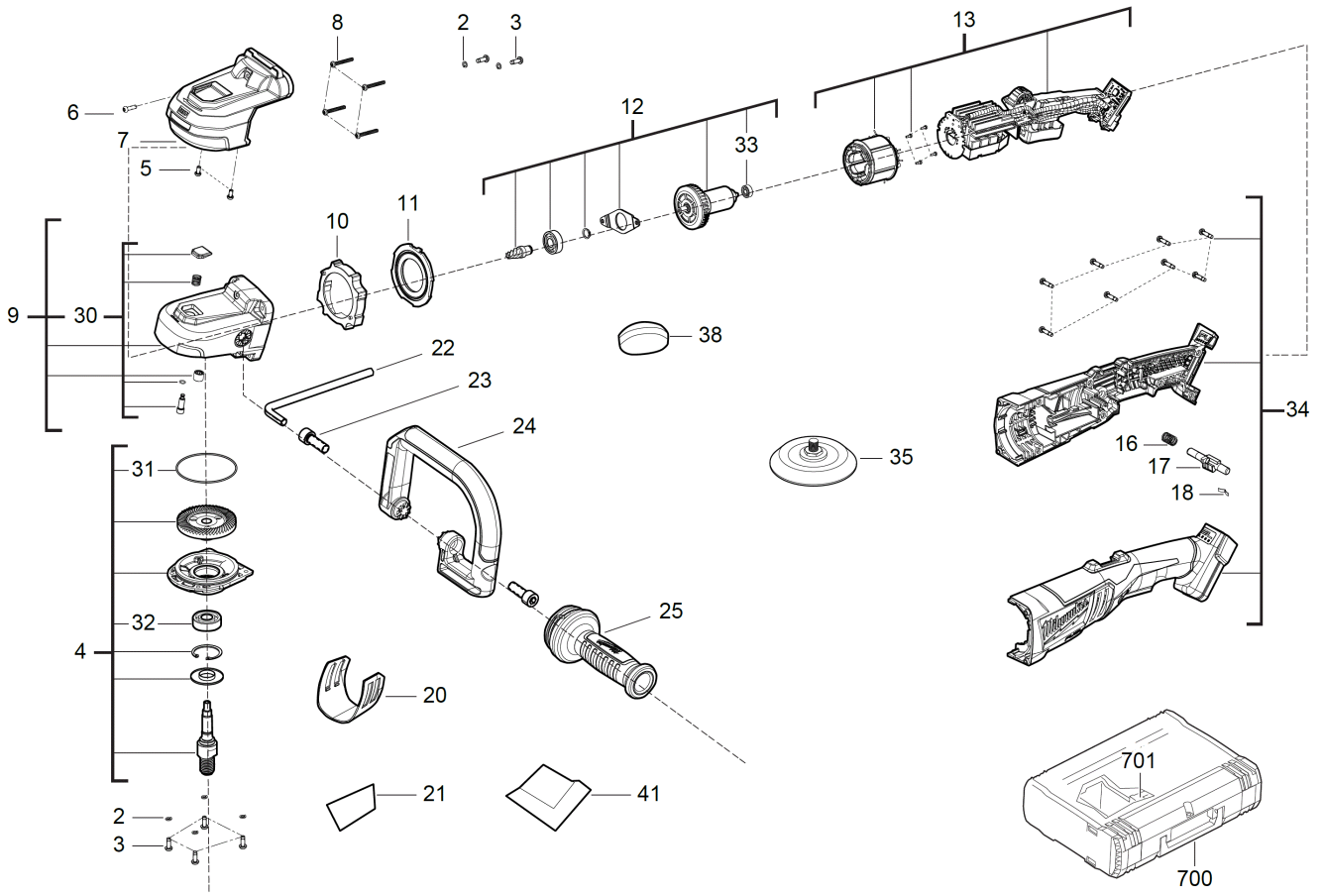


M18FAP180-0 Akku Polierer XXX

4933451549 - M18FAP180-0 - 4000509095





Position	Quantity	Description	Part number	EAN
0002 1	6	SCHRAUBE	661113007	4002395824502
0003 2	6	SICHERUNGSRING	680866003	4002395823895
0004 3	1	GETRIEBESATZ	4931454026	4002395283354
0005 4	2	SCHRAUBE	4931454390	4058546008185
0006 5	1	SCHRAUBE	660414013	4002395823796
0007 6	1	GETRIEBEDECKEL	4931454028	4002395283378
0008 7	4	SCHRAUBE	4931435023	4002395857302
0009 8	1	GETRIEBEKASTEN	4931454029	4002395283385
0010 9	1	LUFTFUEHRUNGSRING	Item discontinued(4931454030)	
0011 10	1	DISTANZRING	4931454031	4002395280605
0012 11	1	ANKER F.ELEKTROMOTOR	4931454032	4002395280612
0013 12	1	ELEKTRIK VOLLST.	4931454033	4002395280629
0016 13	1	FEDER	4931454034	4002395280636
0017 14	1	ENTRIEGELUNGSSET	4931454035	4002395280643
0018 15	1	FEDERBLECH	4931452341	4002395172528
0020 16	1	FILTER	4931454036	4002395280650
0021 17	1	LEISTUNGSSCHILD	4931507926	4058546625887
0022 18	1	STECKSCHL. EINSATZ	4931454038	4002395280674
0023 19	2	SCHRAUBE	4931454039	4002395280681
0024 20	1	BUEGELGRIFF	4931454040	4002395280698
0025 21	1	ZUSATZHANDGRIFF	4931435002	4002395855919
0030 22	1	SPINDELARRETIERUNG	4931454041	4002395281305
0031 23	1	O-RING	4931454042	4002395281312
0032 24	1	KUGELLAGER	4931446467	4002395875733
0033 25	1	KUGELLAGER	4931436014	4002395875399
0034 26	1	GEHAEUSE	4931454043	4002395281329
0035 27	1	POLIERTELLER 125MM	4932430394	4002395380558
0038 28	1	LAMMWOLLPOLIERSCHEIBE F. TELLER 135MM	4932430395	4002395380565
0041 29	1	POLIERTUCH MICROFASER	4932430398	4002395380596
0700 30	1	HD Box Groesse 3	4932453386	4002395143634
0701 31	1	EINSATZ	4931454044	4002395281336