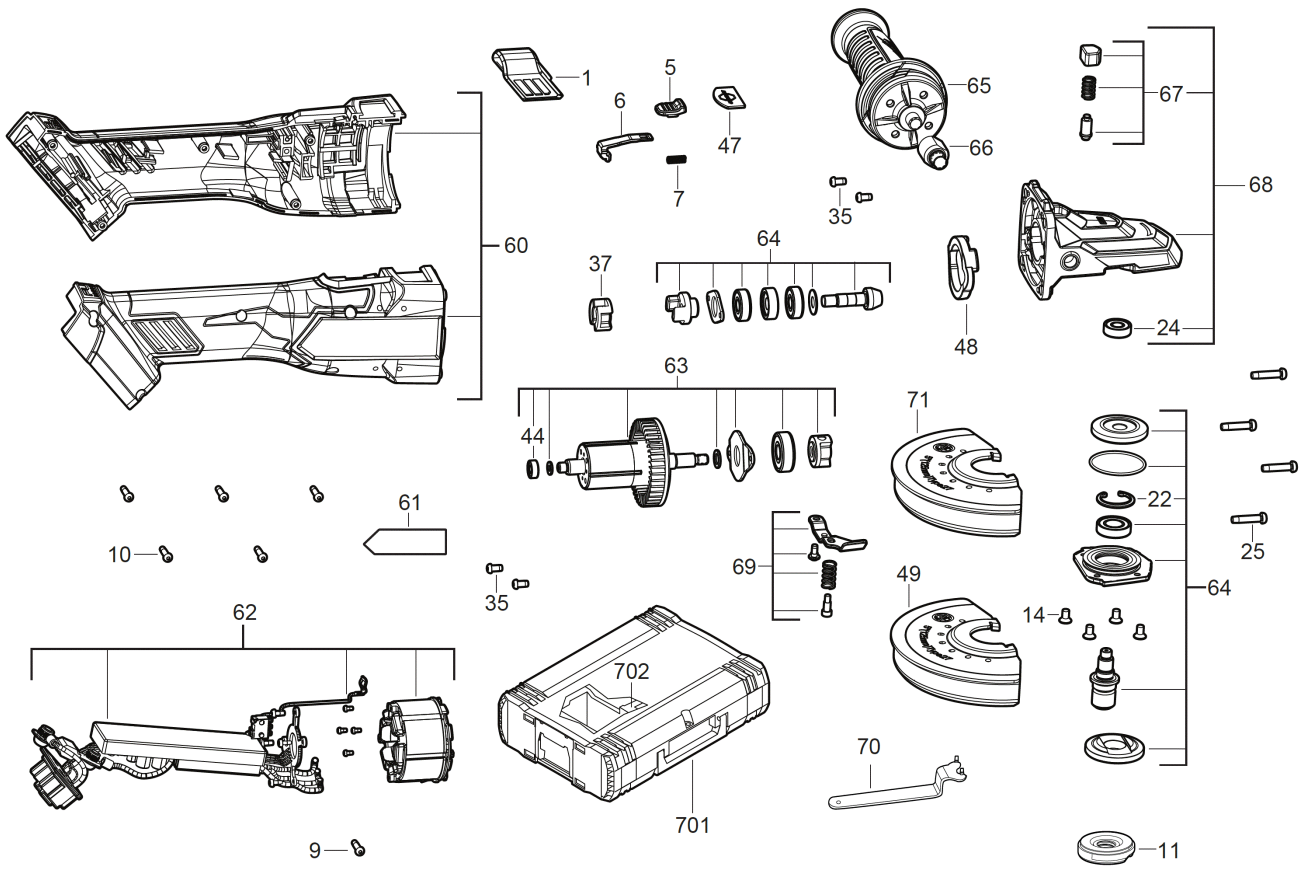


# M18FSAGF125XB-0X FUEL A-F-W m B XXX

4933478438 - M18FSAGF125XB-0X - 4000509145





Position	Quantity	Description	Part number	EAN
0001 1	1	STAUBKAPPE	4931479275	4058546385903
0005 2	1	SCHIEBER	4931479272	4058546385873
0006 3	1	FUEHRUNGSLEISTE	4931479399	4058546387143
0007 4	1	FEDER	4931479273	4058546385880
0009 5	1	SCHRAUBE	4931436686	4002395258260
0010 6	5	SCHRAUBE	660031017	4002395825189
0011 7	1	FIXTEC-MUTTER	4931466273	4058546274900
0014 8	4	SCHRAUBE	4931479452	4058546387679
0022 9	1	O-RING	4931479453	4058546387686
0024 10	1	KUGELLAGER	4931479454	4058546387693
0025 11	4	SCHRAUBE	660024030	4002395826957
0035 12	4	SCHRAUBE	4931472712	4058546330149
0037 13	1	KUPPLUNGSHUELSE	4931461253	4058546034252
0044 14	1	KUGELLAGER	4931479271	4058546385866
0047 15	1	ABDECKUNG	4931479398	4058546387136
0048 16	1	STOSSFAENGER	4931479455	4058546387709
0049 17	1	SCHUTZ	4931479456	4058546387716
0060 18	1	GEHAEUSE	4931479457	4058546387723
0061 19	1	LEISTUNGSSCHILD	4931507941	4058546626037
0062 20	1	ELEKTRONIK	4931479459	4058546387747
0063 21	1	ROTOR	4931479460	4058546387754
0064 22	1	RITZEL	4931479461	4058546387761
0065 23	1	ZUSATZHANDGRIFF	4931435002	4002395855919
0066 24	1	VERLAENGERUNG	4931479462	4058546387778
0067 25	1	ARRETIERUNG	4931479463	4058546387785
0068 26	1	GETRIEBEPLATTE	4931479464	4058546387792
0069 27	1	ARRETIERSTUECK	4931479465	4058546387808
0070 28	1	SCHLUESSEL	4931466910	4058546281274
0071 29	1	SCHNEIDHILFE	4931479466	4058546387815
0701 30	1	HD Box Groesse 1	4932453385	4002395146376
0702 31	1	EINSATZ	4931479467	4058546387822