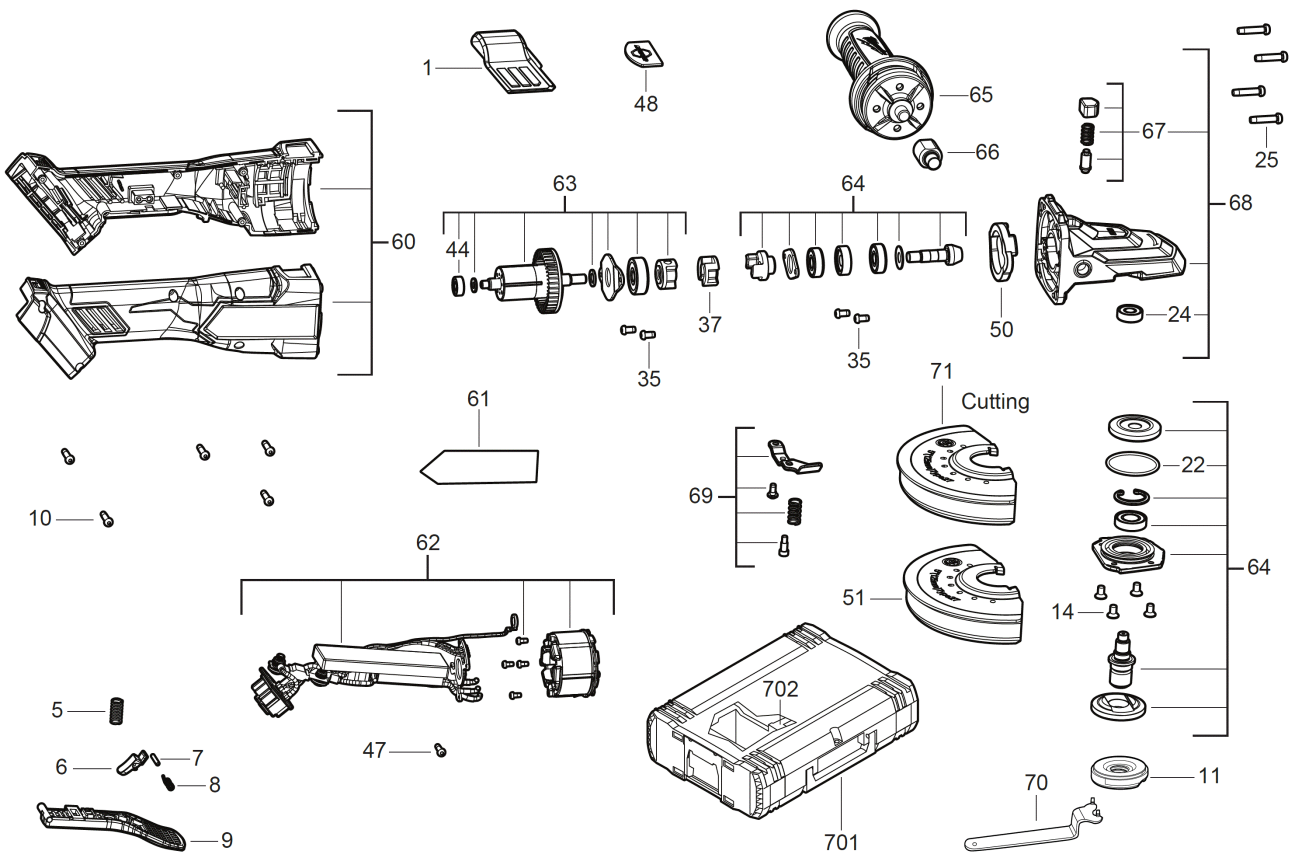


M18FSAGF125XPDB-0X FUEL A-F-S-W XXX

4933478439 - M18FSAGF125XPDB-0X - 4000509150





Position	Quantity	Description	Part number	EAN
0001 1	1	STAUBKAPPE	4931479275	4058546385903
0005 2	1	FEDER	4931479407	4058546387228
0006 3	1	DRUECKER	4931479404	4058546387198
0007 4	1	BOLZEN	4931454155	4002395285693
0008 5	1	FEDER	4931496284	4058546534219
0009 6	1	DRUECKER	4931479468	4058546387839
0010 7	5	SCHRAUBE	660031017	4002395825189
0011 8	1	FIXTEC-MUTTER	4931466273	4058546274900
0014 9	4	SCHRAUBE	4931479452	4058546387679
0022 10	1	O-RING	4931479453	4058546387686
0024 11	1	KUGELLAGER	4931479454	4058546387693
0025 12	4	SCHRAUBE	660024030	4002395826957
0035 13	4	SCHRAUBE	4931472712	4058546330149
0037 14	1	KUPPLUNGSHUELSE	4931461253	4058546034252
0044 15	1	KUGELLAGER	4931479271	4058546385866
0047 16	1	SCHRAUBE	4931436686	4002395258260
0048 17	1	ABDECKUNG	4931479398	4058546387136
0050 18	1	STOSSFAENGER	4931479455	4058546387709
0051 19	1	SCHUTZ	4931479456	4058546387716
0060 20	1	GEHAEUSE	4931479469	4058546387846
0061 21	1	LEISTUNGSSCHILD	4931507942	4058546626044
0062 22	1	ELEKTRONIK	4931479471	4058546387860
0063 23	1	ROTOR	4931479460	4058546387754
0064 24	1	RITZEL	4931479461	4058546387761
0065 25	1	ZUSATZHANDGRIFF	4931435002	4002395855919
0066 26	1	VERLAENGERUNG	4931479462	4058546387778
0067 27	1	ARRETIERUNG	4931479463	4058546387785
0068 28	1	GETRIEBEPLATTE	4931479464	4058546387792
0069 29	1	ARRETIERSTUECK	4931479465	4058546387808
0070 30	1	SCHLUESSEL	4931466910	4058546281274
0071 31	1	SCHNEIDHILFE	4931479466	4058546387815
0701 32	1	HD Box Groesse 1	4932453385	4002395146376
0702 33	1	EINSATZ	4931479467	4058546387822