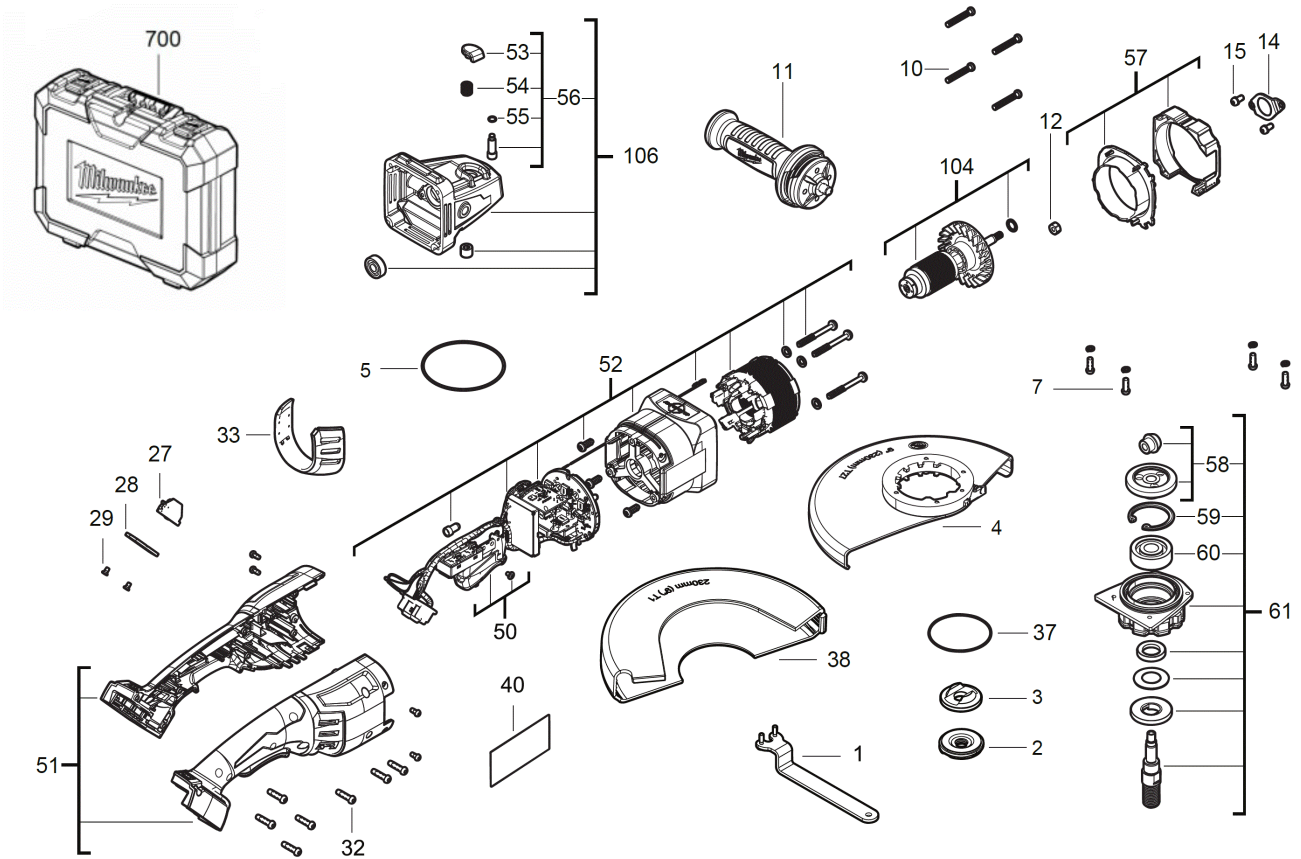


M18ONEFLAG230XPDB-122C AK- WINKELSCHL IN2

4933478783 - M18ONEFLAG230XPDB-122C - 4000509175





Position	Quantity	Description	Part number	EAN
0001 1	1	SCHLUESSEL	4931466274	4058546274917
0002 2	1	FIXTEC-MUTTER	4931466616	4058546278335
0003 3	1	FLANSCH	4931465842	4058546239428
0004 4	1	SCHUTZ	4931480290	4058546423056
0005 5	1	O-RING	4931465844	4058546239442
0007 6	4	SCHRAUBE	660414013	4002395823796
0010 7	4	SCHRAUBE	4931461254	4058546034269
0011 8	1	ZUSATZHANDGRIFF	4931435002	4002395855919
0012 9	1	MUTTER	671686001	4002395824526
0014 10	1	HALTER	4931435039	4002395860364
0015 11	2	SCHRAUBE	4931465856	4058546239565
0027 12	1	KONTAKTEINSATZ	4931479415	4058546387303
0028 13	1	DECKEL	4931480291	4058546423063
0029 14	2	SCHRAUBE	4931465385	4058546234850
0032 15	7	SCHRAUBE	4931453124	4002395152780
0033 16	1	STAUBFILTER	4931465848	4058546239480
0037 17	1	O-RING	4931465849	4058546239497
0038 18	1	SCHUTZ	4931480292	4058546423070
0040 19	1	LEISTUNGSSCHILD	4931507947	4058546626099
0050 20	1	SCHALTER	4931480294	4058546423094
0051 21	1	GEHAEUSE	4931480295	4058546423100
0052 22	1	ELEKTRONIK	4931480296	4058546423117
0053 23	1	DRUECKER	4931452762	4002395169948
0054 24	1	FEDER	4931435005	4002395855940
0055 25	1	O-RING	4931435006	4002395855957
0056 26	1	SPINDELARRETIERUNG	4931480297	4058546423124
0057 27	1	LUFTFUEHRUNGSRING	4931480298	4058546423131
0058 28	1	KEGELRADPAAR	4931480299	4058546423148
0059 29	1	SPANNRING	4931465851	4058546239510
0060 30	1	KUGELLAGER	4931465850	4058546239503
0061 31	1	SPINDEL SATZ	4931480300	4058546423155
0104 32	1	ROTOR	4931480301	4058546423162
0106 33	1	GETRIEBEKAPPE	4931480302	4058546423179
0700 34	1	TRANSPORTKASTEN	4931480303	4058546423186