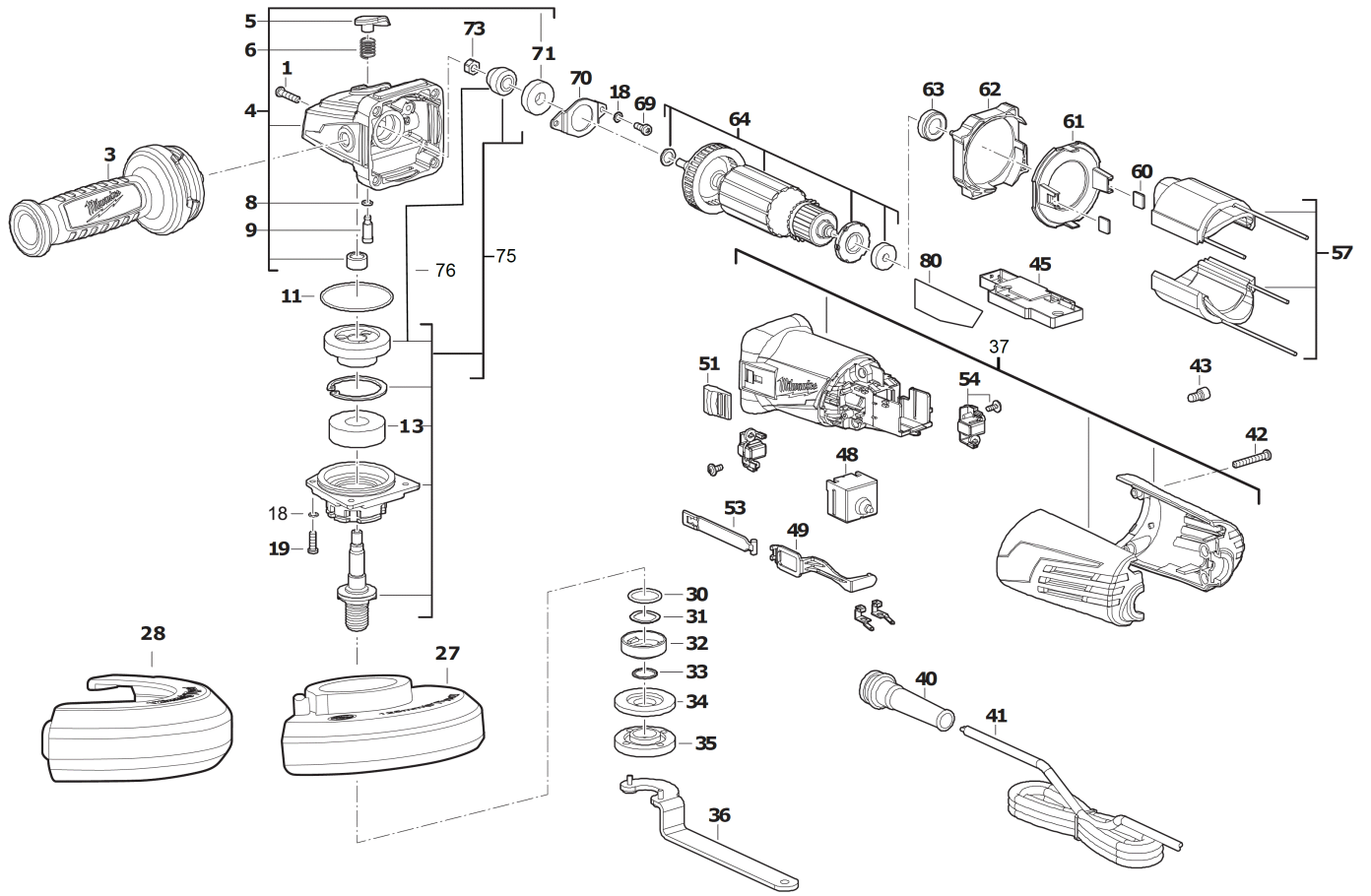


AGV15-125XC WINKELSCHLEIFER IN2

4933428120 - AGV15-125XC - 4000509190





Position	Quantity	Description	Part number	EAN
0001 1	4	SCHRAUBE	4931435000	4002395855292
0003 2	1	ZUSATZHANDGRIFF	4931435002	4002395855919
0004 3	1	GETRIEBEKASTEN	4931461609	4058546038427
0005 4	1	DRUECKER	4931435004	4002395855933
0006 5	1	FEDER	4931435005	4002395855940
0008 6	1	O-RING	4931435006	4002395855957
0009 7	1	ARRETIERBOLZEN	4931435007	4002395855964
0011 8	1	O-RING	570699002	4002395824472
0013 9	1	KUGELLAGER	4931446467	4002395875733
0018 10	8	SICHERUNGSRING	680866003	4002395823895
0019 11	4	SCHRAUBE	4931435150	4002395859948
0027 12	1	SCHUTZ	4931508048	4058546627102
0028 13	1	TRENNSCHUTZHAUBE	4931479288	4058546386030
0030 14	1	O-RING	4931435016	4002395856640
0031 15	1	FEDERSCHEIBE	4931435017	4002395856657
0032 16	1	FLANSCH	4931435018	4002395860357
0033 17	1	RETAINING RING	4931435019	4002395856664
0034 18	1	FLANSCH	4931435020	4002395856671
0035 19	1	FLANSCHMUTTER	4931441309	4002395887699
0036 20	1	SCHLUESSEL	632145002	4002395823727
0037 21	1	GEHAEUSE	4931435108	4002395860548
0040 22	1	KABELSCHELLE	4931435022	4002395856695
0041 23	1	ANSCHLUSSLEITUNG	730351040	4002395824052
0042 24	4	SCHRAUBE	4931435023	4002395857302
0043 25	1	VERBINDUNGSSTUECK	790009001	4002395772445
0045 26	1	ELEKTR.BAUSTEIN	4931435111	4002395860470
0048 27	1	SCHALTER	4931441014	4002395863020
0049 28	1	FUEHRUNG	4931435113	4002395860500
0051 29	1	Schaltschieber	4931435029	4002395857364
0053 30	1	FUEHRUNG	4931435114	4002395860494
0054 31	1	KOHLEBUERSTEN-SET	4931435115	4002395860432
0057 32	1	FELD F. ELEKTROMOTOR	4931435117	4002395860456
0060 33	2	Gummiblock	4931435034	4002395854615
0061 34	1	PLATTE	4931435118	4002395860487
0062 35	1	LUFTFUEHRUNGSRING	4931453673	4002395144709
0063 36	1	GUMMIBUCHSE	4931435037	4002395854646
0064 37	1	ANKER F.ELEKTROMOTOR	4931435119	4002395860449
0069 38	2	SCHRAUBE	660165015	4002395849826
0070 39	1	HALTER	4931435039	4002395860364
0071 40	1	KUGELLAGER	681337001	4002395826988
0073 41	1	MUTTER	671686001	4002395824526
0075 42	1	ANTRIEB RITZEL BAUGRUPPE	4931447564	4002395172085
0076 43	1	RITZEL	4931453671	4002395144082
0080 44	1	LEISTUNGSSCHILD	4931508051	4058546627133