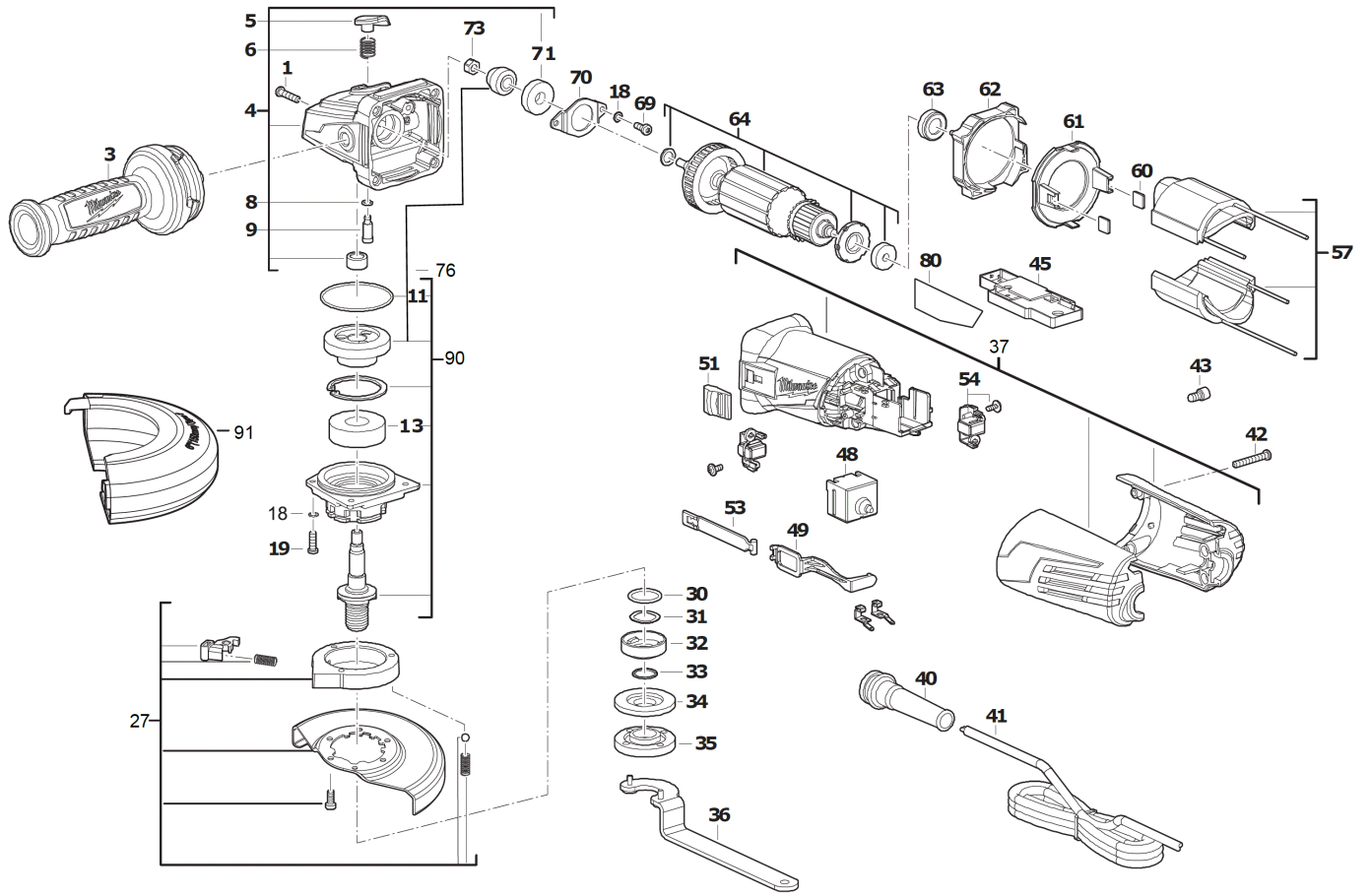


AGV15-150XC WINKELSCHLEIFER IN2

4933433250 - AGV15-150XC - 4000509200





Position	Quantity	Description	Part number	EAN
0001 1	4	SCHRAUBE	4931435000	4002395855292
0003 2	1	ZUSATZHANDGRIFF	4931435002	4002395855919
0004 3	1	GETRIEBEKASTEN	4931461609	4058546038427
0005 4	1	DRUECKER	4931435004	4002395855933
0006 5	1	FEDER	4931435005	4002395855940
0008 6	1	O-RING	4931435006	4002395855957
0009 7	1	ARRETIERBOLZEN	4931435007	4002395855964
0011 8	1	O-RING	570699002	4002395824472
0013 9	1	KUGELLAGER	4931446467	4002395875733
0018 10	6	SICHERUNGSRING	680866003	4002395823895
0019 11	4	SCHRAUBE	4931435150	4002395859948
0027 12	1	SCHUTZHAUBEN-SET	4931507648	4058546601591
0030 13	1	O-RING	4931435016	4002395856640
0031 14	1	FEDERSCHEIBE	4931435017	4002395856657
0032 15	1	FLANSCH	4931435018	4002395860357
0033 16	1	RETAINING RING	4931435019	4002395856664
0034 17	1	FLANSCH	4931435020	4002395856671
0035 18	1	FLANSCHMUTTER	4931441309	4002395887699
0036 19	1	SCHLUESSEL	632145002	4002395823727
0037 20	1	GEHAEUSE	4931435108	4002395860548
0040 21	1	KABELSCHELLE	4931435022	4002395856695
0041 22	1	ANSCHLUSSLEITUNG	730351040	4002395824052
0042 23	4	SCHRAUBE	4931435023	4002395857302
0043 24	1	VERBINDUNGSSTUECK	790009001	4002395772445
0045 25	1	ELEKTR.BAUSTEIN	4931435111	4002395860470
0048 26	1	SCHALTER	4931441014	4002395863020
0049 27	1	FUEHRUNG	4931435113	4002395860500
0051 28	1	Schaltschieber	4931435029	4002395857364
0053 29	1	FUEHRUNG	4931435114	4002395860494
0054 30	1	KOHLEBUERSTEN-SET	4931435115	4002395860432
0057 31	1	FELD F. ELEKTROMOTOR	4931435117	4002395860456
0060 32	2	Gummiblock	4931435034	4002395854615
0061 33	1	PLATTE	4931435118	4002395860487
0062 34	1	LUFTFUEHRUNGSRING	4931453673	4002395144709
0063 35	1	GUMMIBUCHSE	4931435037	4002395854646
0064 36	1	ANKER F.ELEKTROMOTOR	4931435119	4002395860449
0069 37	2	SCHRAUBE	660165015	4002395849826
0070 38	1	HALTER	4931435039	4002395860364
0071 39	1	KUGELLAGER	681337001	4002395826988
0073 40	1	MUTTER	671686001	4002395824526
0076 41	1	RITZEL	4931453672	4002395144099
0080 42	1	LEISTUNGSSCHILD	4931507649	4058546601607
0090 43	1	SERVICE-KIT	4931506177	4058546554910
0091 44	1	SCHUTZ	4931507650	4058546601614