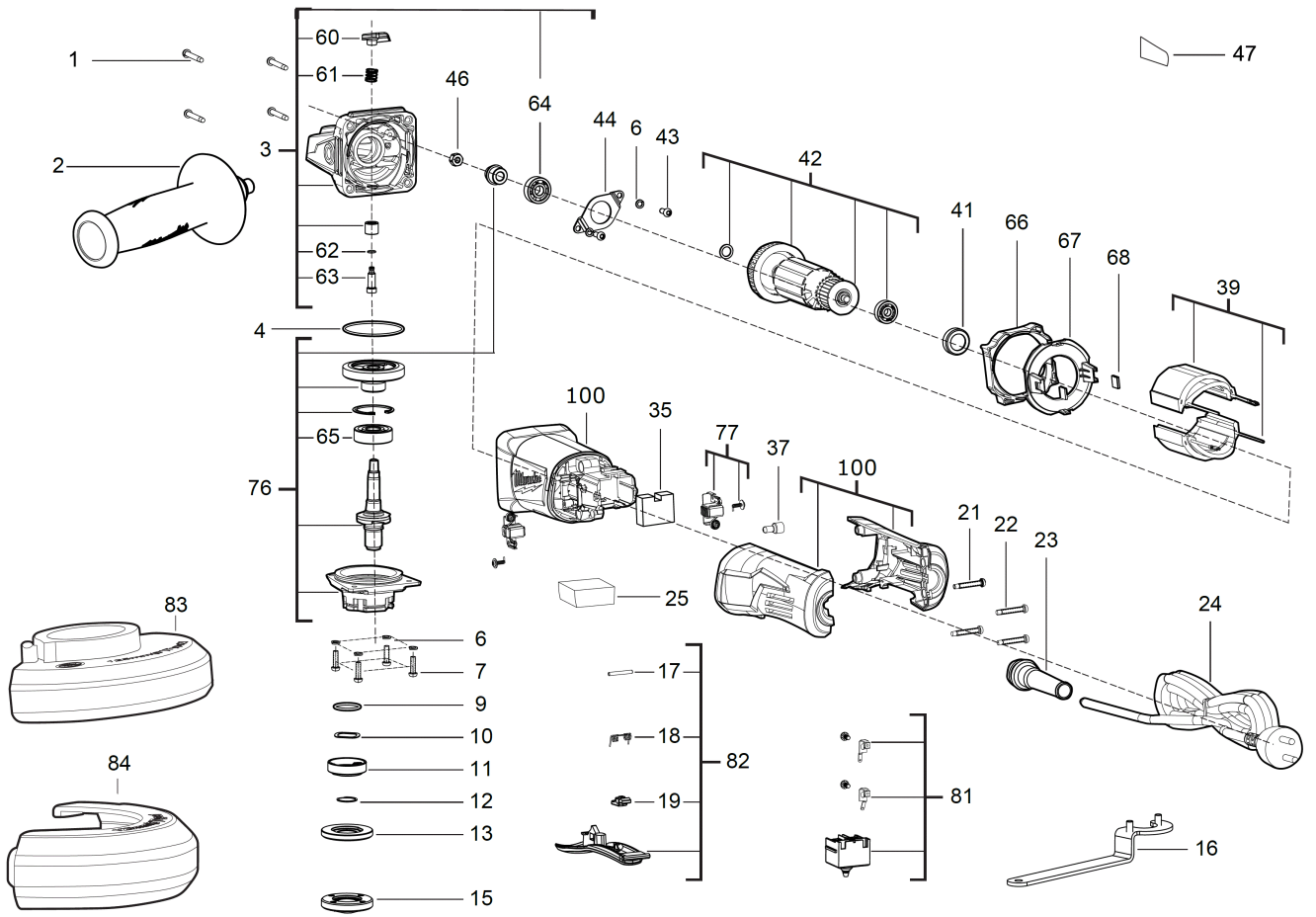


AG13-125XSPD WINKELSCHLEIFER IN2

4933451577 - AG13-125XSPD IN2 - 4000509215





Position	Quantity	Description	Part number	EAN
0001 1	4	SCHRAUBE	4931435000	4002395855292
0002 2	1	ZUSATZHANDGRIFF	4931435001	4002395855902
0003 3	1	GETRIEBEKASTEN	4931461609	4058546038427
0004 4	1	O-RING	570699002	4002395824472
0006 5	6	SICHERUNGSRING	680866003	4002395823895
0007 6	4	SCHRAUBE	4931435150	4002395859948
0009 7	1	O-RING	4931435016	4002395856640
0010 8	1	FEDERSCHEIBE	4931435017	4002395856657
0011 9	1	FLANSCH	4931435018	4002395860357
0012 10	1	RETAINING RING	4931435019	4002395856664
0013 11	1	FLANSCH	4931435020	4002395856671
0015 12	1	FLANSCHMUTTER	4931441309	4002395887699
0016 13	1	SCHLUESSEL	632145002	4002395823727
0017 14	1	BOLZEN	4931454155	4002395285693
0018 15	1	DRUCKFEDER	4931454156	4002395286300
0019 16	1	HEBEL	4931454157	4002395286317
0021 17	2	SCHRAUBE	4931435023	4002395857302
0022 18	2	SCHRAUBE	660024030	4002395826957
0023 19	1	KABELSCHELLE	4931435022	4002395856695
0024 20	1	ANSCHLUSSLEITUNG	730351040	4002395824052
0025 21	1	KONDENSATOR	4931454158	4002395286324
0035 22	1	STOSSFAENGER	4931435071	4002395856732
0037 23	1	VERBINDUNGSSTUECK	790009001	4002395772445
0039 24	1	FELD F. ELEKTROMOTOR	4931435073	4002395856756
0041 25	1	GUMMIKAPPE	4931454160	4002395286348
0042 26	1	ANKER KOMPLETT	4931435038	4002395854653
0043 27	2	SCHRAUBE	660165015	4002395849826
0044 28	1	HALTER	4931435039	4002395860364
0046 29	1	MUTTER	671686001	4002395824526
0047 30	1	LEISTUNGSSCHILD	4931508057	4058546627195
0060 31	1	DRUECKER	4931435004	4002395855933
0061 32	1	FEDER	4931435005	4002395855940
0062 33	1	O-RING	4931454164	4002395286386
0063 34	1	ARRETIERBOLZEN	4931435007	4002395855964
0064 35	1	KUGELLAGER	681337001	4002395826988
0065 36	1	KUGELLAGER	4931446467	4002395875733
0066 37	1	LUFTFUEHRUNGSRING	4931454165	4002395286393
0067 38	1	LUFTFUEHRUNGSRING	4931454166	4002395283606
0068 39	2	Gummiblock	4931435034	4002395854615
0076 40	1	SPINDEL	4931454171	4002395283651
0077 41	2	KOHLEBUERSTEN-SET	4931435031	4002395857388
0081 42	1	SCHALTER	4931454173	4002395283675
0082 43	1	DRUECKER	4931454174	4002395283682
0083 44	1	SCHUTZ	4931508048	4058546627102
0084 45	1	TRENNSCHUTZHAUBE	4931479288	4058546386030
0100 46	1	GEHAEUSE	4931495436	4058546491048