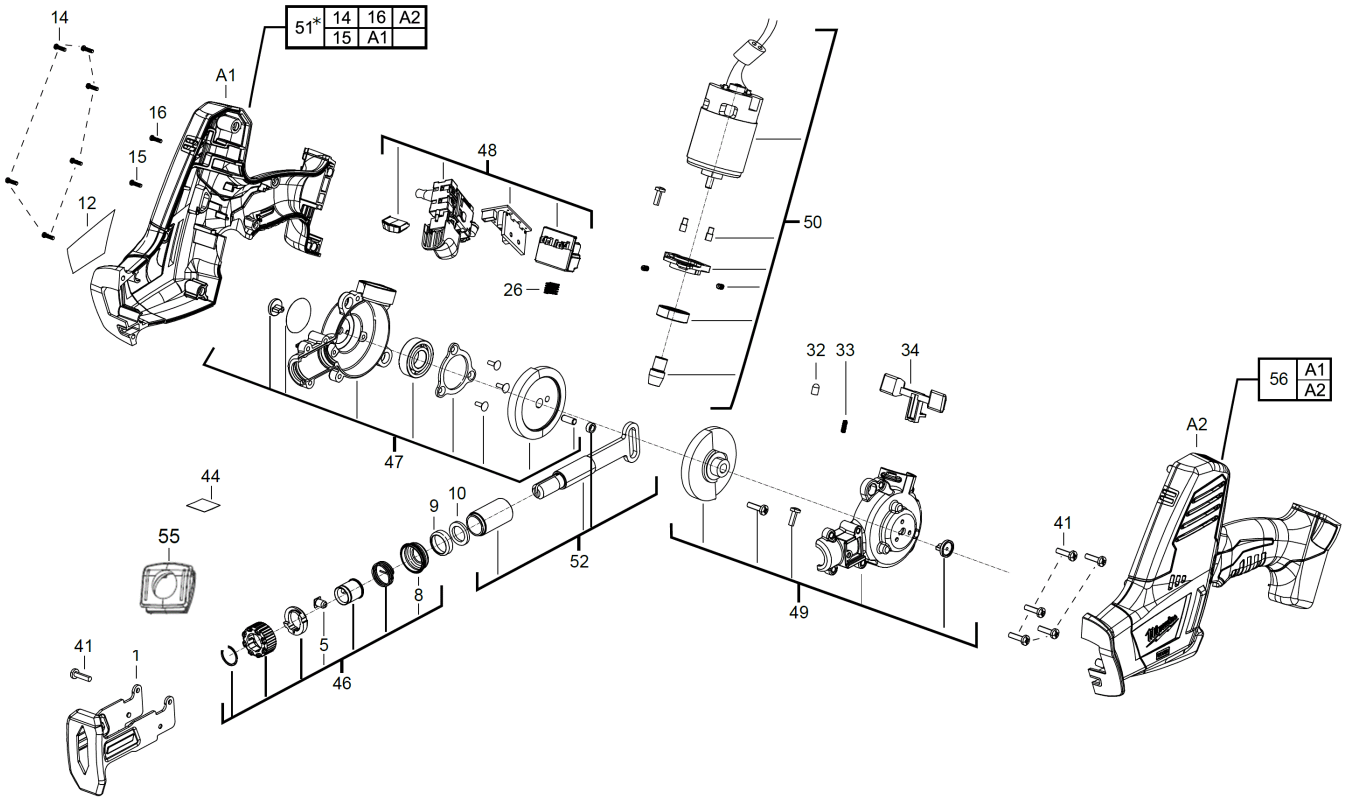


C18HZ-402B AKKU-KOMPAKT- SAEBELSAEUGE IN2

4933441340 - C18HZ-402B - 4000509422



* While stocks last



Position	Quantity	Description	Part number	EAN
0001 1	1	MATRIZE	633196001	4002395831562
0005 2	1	VERRIEGEL.-ELEMENT	691261001	4002395830671
0008 3	1	KLEMMRING	31150511	4058546071301
0009 4	1	DECKEL	Item discontinued(633222001)	
0010 5	1	FILZ	902393001	4002395830732
0012 6	1	LEISTUNGSSCHILD	4931507069	4058546595807
0014 7	1	SCHRAUBE	660031016	4002395825172
0015 8	1	SCHRAUBE	661081001	4002395830787
0016 9	1	SCHRAUBE M3,5 Torx 10	660031023	4002395831623
0026 10	1	DRUCKFEDER	4931408243	4002395814466
0032 11	1	SCHALTHUELSE	633289001	4002395831586
0033 12	1	FEDER	692505001	4002395830763
0034 13	1	FUEHRUNG	4931507070	4058546595814
0041 14	1	SCHRAUBE	661113008	4002395830077
0044 15	1	WARNSCHILD	940230187	4002395830800
0046 16	1	WERKZEUGAUFNAHME	200783002	4002395802739
0047 17	1	GETRIEBEKASTEN	4931480462	4058546424770
0048 18	1	SCHALTER-SET	4931507071	4058546595821
0049 19	1	GETRIEBEKASTEN	4931480463	4058546424787
0050 20	1	MOTOREINHEIT	4931507072	4058546595838
0051 21	1	GEHAEUSE	4931507073	4058546595845
0052 22	1	SPINDEL SATZ	4931461469	4058546037024
0055 23	1	DICHTUNG	4931472354	4058546285715
0056 24	1	GEHAEUSE	4931511307	4058546651633
25	1	M18B4 LI-ION AKKUMULATOR 4.0AH XXX	4932430063	4002395377244