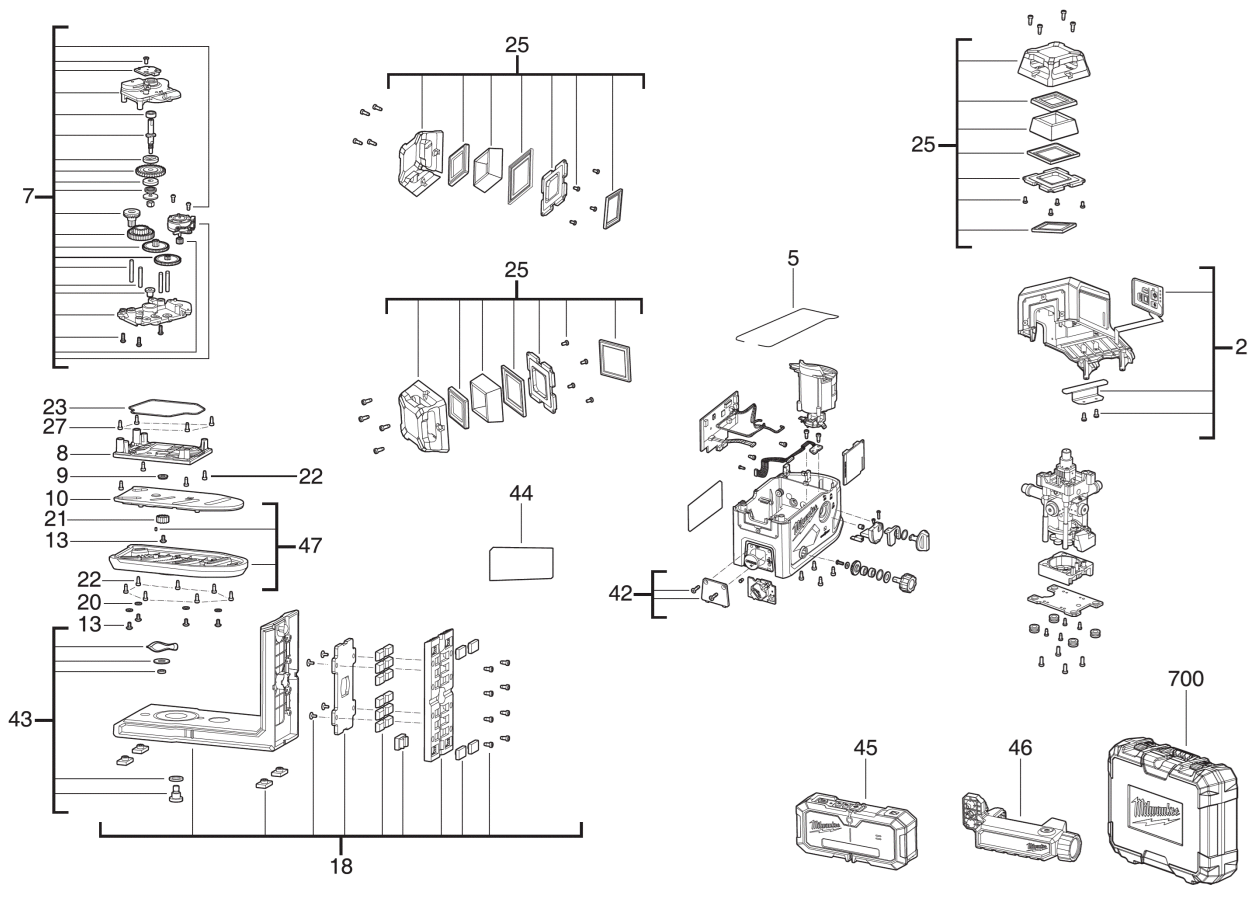


# M12A3PLO-401C Akku-Laser IN2

4933499002 - M12A3PLO-401C - 4000509436





Position	Quantity	Description	Part number	EAN
0002 1	1	GEHAEUSE	4931507715	4058546602260
0005 2	1	DICHTUNG	4931507716	4058546602277
0007 3	1	TRAEGER	4931507717	4058546602284
0008 4	1	GETRIEBEBECKEL	4931507718	4058546602291
0009 5	1	GUMMIMUFFE	4931507719	4058546602307
0010 6	1	DECKEL	4931507720	4058546602314
0013 7	5	SCHRAUBE	4931507721	4058546602321
0018 8	1	LAGERSCHILD	4931507722	4058546602338
0020 9	4	SCHEIBE	4931507723	4058546602345
0021 10	1	ZAHNRAD	4931507724	4058546602352
0022 11	14	SCHRAUBE	4931507725	4058546602369
0023 12	1	DICHTUNG	4931507726	4058546602376
0025 13	3	VERSCHLUSSDECKEL	4931507727	4058546602383
0027 14	4	SCHRAUBE	4931507728	4058546602390
0042 15	1	DECKEL	4931507729	4058546602406
0043 16	1	SCHRAUBE	4931507730	4058546602413
0044 17	1	LEISTUNGSSCHILD	4931507731	4058546602420
0045 18	1	LASER EMPFAEANGER	4931508314	4058546629762
0046 19	1	KLEMME	4931496361	4058546534981
0047 20	1	PLATTE	4931507732	4058546602437
0700 21	1	TRANSPORTKASTEN	4931507733	4058546602444