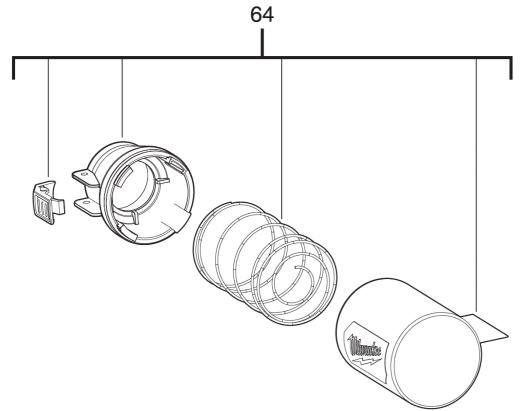
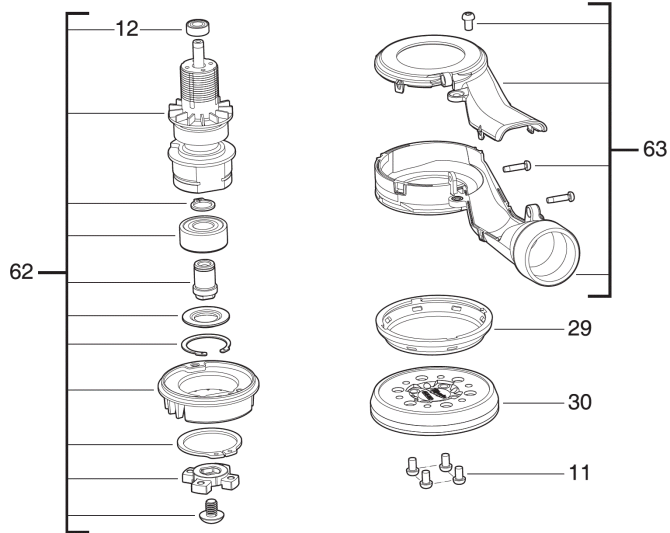
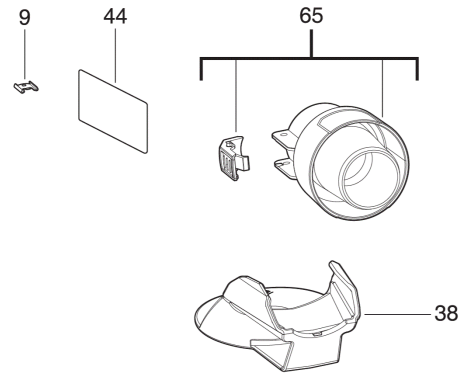
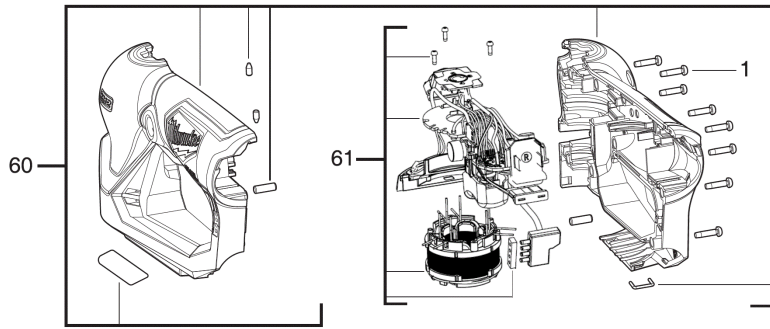


M12FSDR75-202B Akku-Exzentrerschleif IN2

4933498233 - M12FSDR75-202B - 4000509819





Position	Quantity	Description	Part number	EAN
0001 1	8	SCHRAUBE	660570005	4002395827329
0009 2	1	VERBINDUNGSSTUECK	4931436292	4002395252909
0011 3	4	SCHRAUBE	4931495405	4058546490737
0012 4	1	KUGELLAGER	4931506444	4058546557584
0029 5	1	KISSEN	4931506445	4058546557591
0030 6	1	KISSEN	4931506446	4058546557607
0038 7	1	GUERTELTASCHE	4931506447	4058546557614
0044 8	1	LEISTUNGSSCHILD	4931507226	4058546597375
0060 9	1	GEHAEUSE	4931507227	4058546597382
0061 10	1	ELEKTRONIK	4931507228	4058546597399
0062 11	1	ANKER F.ELEKTROMOTOR	4931506451	4058546557652
0063 12	1	ABSAUGVORRICHTUNG	4931506452	4058546557669
0064 13	1	STAUBSACK	4931506453	4058546557676
0065 14	1	ABSAUGSTUTZEN	4931494106	4058546429874