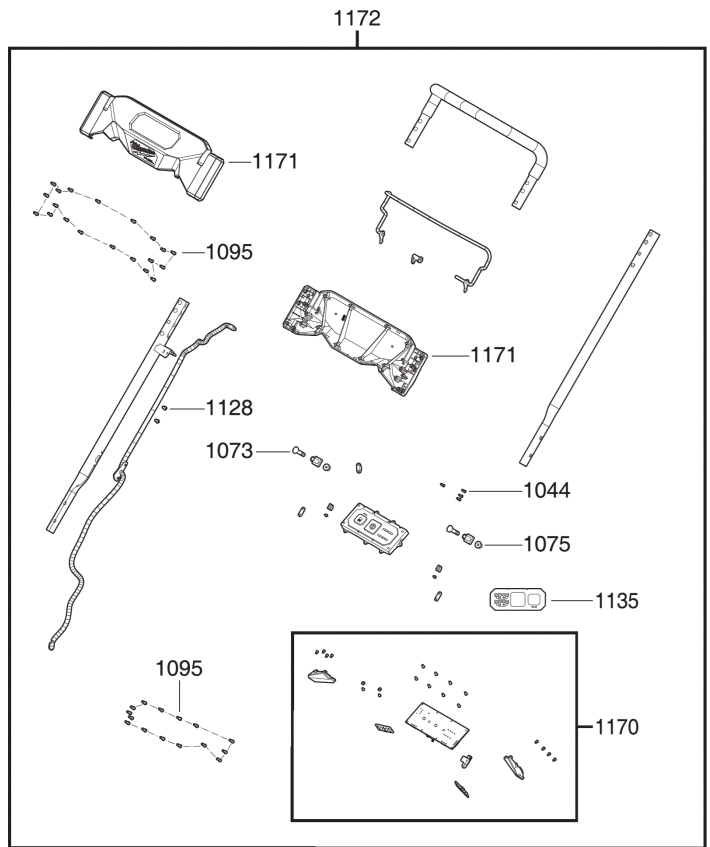
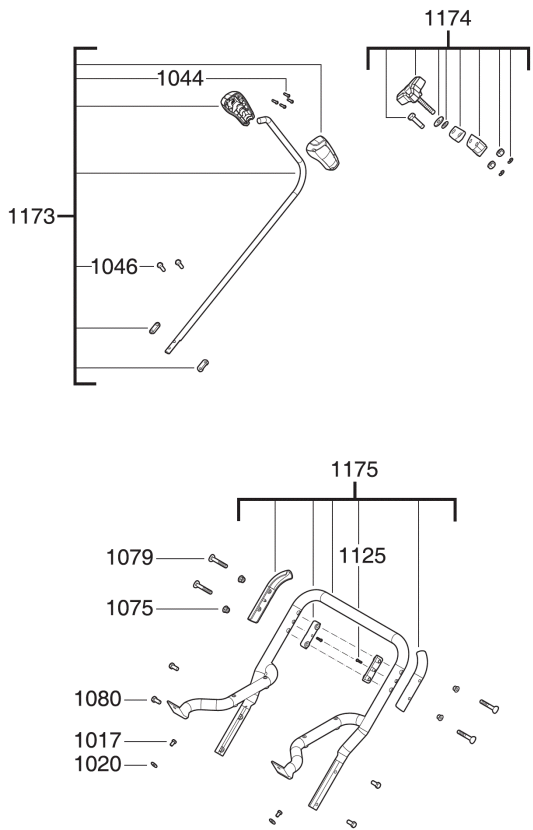
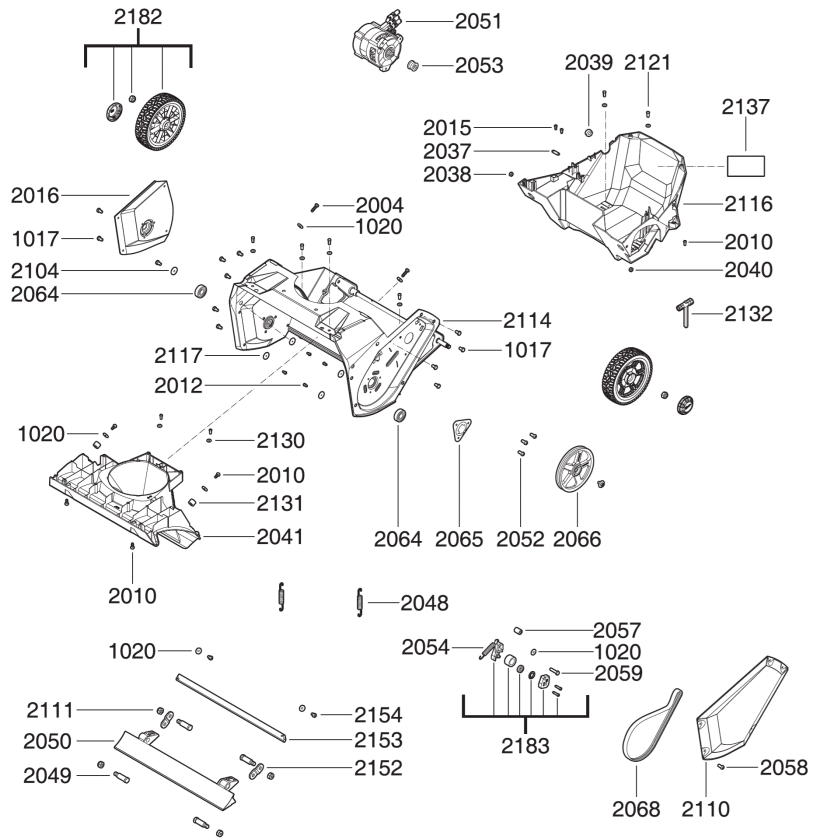
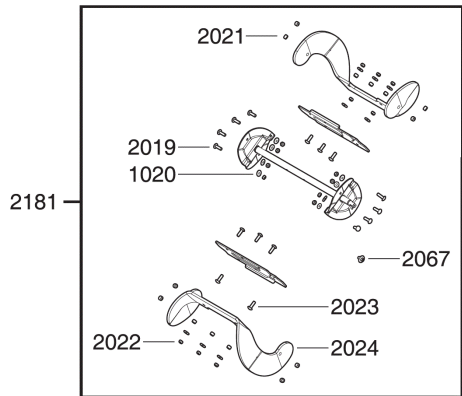
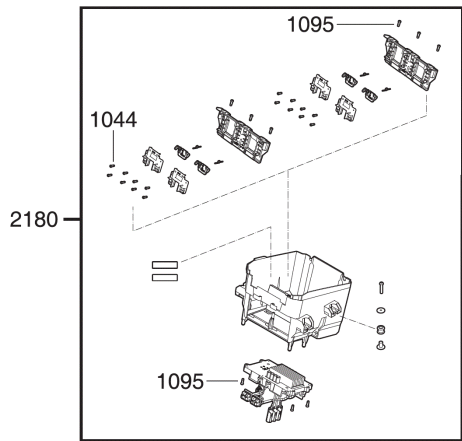


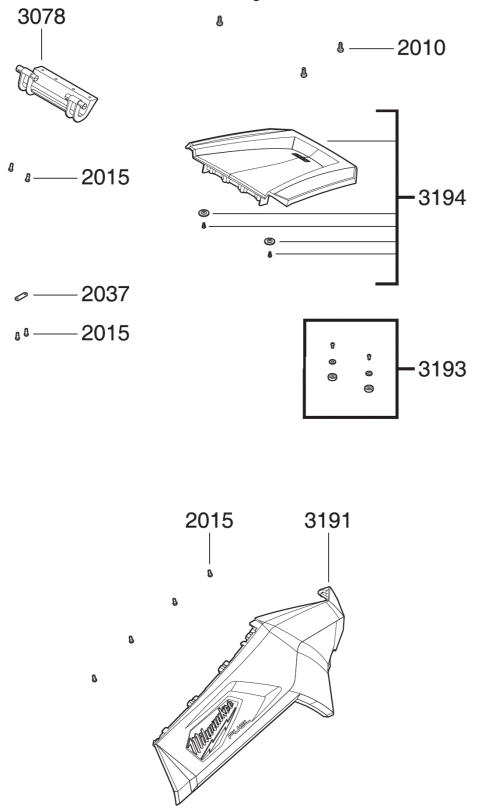
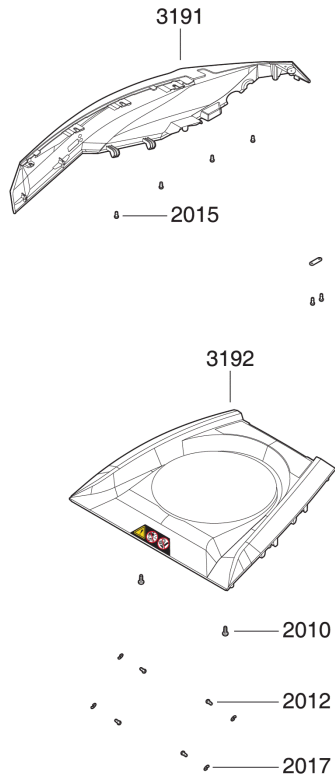
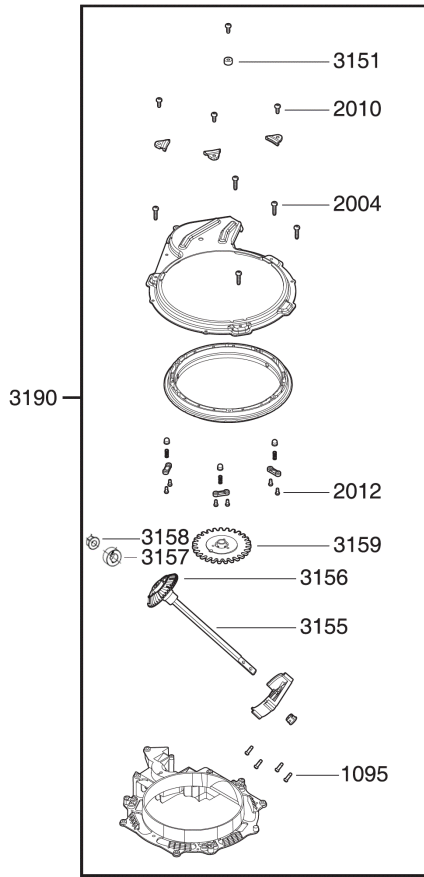
M18F2SSBL-122 Akku-Schneefraese IN2

4933500055 - M18F2SSBL-122 - 4000510047

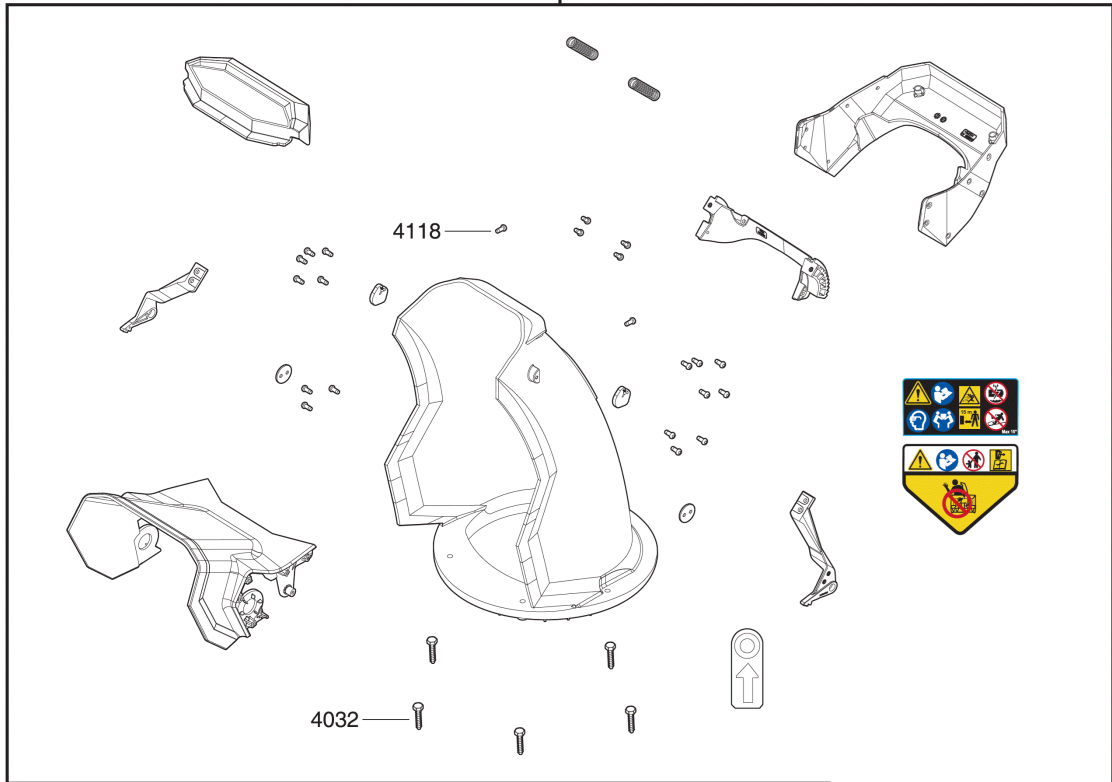








4200



Position	Quantity	Description	Part number	EAN
1017 1	14	SCHRAUBE	4931508419	4058546630812
1020 2	25	SCHEIBE	4931508420	4058546630829
1044 3	24	SCHRAUBE	660570005	4002395827329
1046 4	2	BOLZEN	4931508421	4058546630836
1073 5	2	SCHRAUBE	4931508422	4058546630843
1075 6	6	FLANSCHMUTTER	4931508423	4058546630850
1079 7	4	SCHRAUBE	4931508424	4058546630867
1080 8	4	SCHRAUBE	4931508425	4058546630874
1095 9	49	SCHRAUBE	4931465326	4058546234263
1125 10	2	SCHRAUBE	4931508426	4058546630881
1128 11	2	SCHRAUBE	4931466677	4058546278946
1135 12	1	ETIKETT	4931508427	4058546630898
1170 13	1	ELEKTRONIK	4931508428	4058546630904
1171 14	1	GEHAEUSE	4931508429	4058546630911
1172 15	1	LENKSTANGE	4931508430	4058546630928
1173 16	1	STANGE	4931508431	4058546630935
1174 17	1	KNOPF	4931508432	4058546630942
1175 18	1	GRIFF	4931508433	4058546630959
2004 19	7	SCHRAUBE	661164001	4002395829934
2010 20	13	SCHRAUBE	4931508434	4058546630966
2012 21	10	SCHRAUBE	4931435015	4002395856633
2015 22	18	SCHRAUBE	4931447515	4002395880539
2016 23	1	DECKEL	4931508435	4058546630973
2019 24	10	SCHRAUBE	4931508436	4058546630980
2021 25	14	BUECHSE	4931508437	4058546630997
2022 26	16	MUTTER	4931508438	4058546631000
2023 27	2	SCHRAUBE	4931508439	4058546631017
2024 28	2	SCHAUFELRAD	4931508440	4058546631024
2037 29	3	PLATTE	4931508441	4058546631031
2038 30	2	MUTTER	4931508442	4058546631048
2039 31	1	GUMMIMUFFE	4931508443	4058546631055
2040 32	4	SCHRAUBE	4931496891	4058546540289
2041 33	1	SEITENAUSWURF	4931508444	4058546631062
2048 34	2	FEDER	4931508445	4058546631079
2049 35	4	QUERRIEGEL	4931508446	4058546631086
2050 36	1	SCHNEESCHABER-SET, KUNSTSTOFF	4931508447	4058546631093
2051 37	1	MOTOR	4931508448	4058546631109
2052 38	3	SCHRAUBE	4931494114	4058546429959
2053 39	1	RIEMENSCHLEIBE	4931508449	4058546631116
2054 40	1	FEDER	4931508450	4058546631123
2057 41	1	BUECHSE	4931508451	4058546631130
2058 42	5	SCHRAUBE	4931508452	4058546631147
2059 43	1	SCHRAUBE	4931508453	4058546631154
2064 44	2	KUGELLAGER	4931508454	4058546631161
2065 45	1	DECKEL	4931508455	4058546631178
2066 46	1	RIEMENSCHLEIBE	4931508456	4058546631185
2067 47	1	SCHRAUBE	4931508457	4058546631192
2068 48	1	RIEMEN	4931508458	4058546631208
2104 49	1	KLEMMBUEGEL	4931508459	4058546631215
2110 50	1	DECKEL	4931508460	4058546631222

Position	Quantity	Description	Part number	EAN
2111 51	6	MUTTER	4931508461	4058546631239
2114 52	1	GEHAEUSE	4931508462	4058546631246
2116 53	1	GEHAEUSE	4931508463	4058546631253
2117 54	4	SCHEIBE	4931508464	4058546631260
2121 55	2	SCHRAUBE	4931508465	4058546631277
2130 56	4	SCHEIBE	4931508466	4058546631284
2131 57	2	BUECHSE	4931508467	4058546631291
2132 58	1	SCHLUESSEL	4931508468	4058546631307
2137 59	1	LEISTUNGSSCHILD	4931510735	4058546649562
2152 60	2	PLATTE	4931508469	4058546631314
2153 61	1	TRAEGER	4931508470	4058546631321
2154 62	2	SCHRAUBE	4931508471	4058546631338
2180 63	1	GEHAEUSE	4931508472	4058546631345
2181 64	1	SCHAUFELRAD	4931508473	4058546631352
2182 65	2	RAD	4931508474	4058546631369
2183 66	1	SPANNEINRICHTUNG	4931508475	4058546631376
3078 67	1	GELENKSTUECK	4931508476	4058546631383
3151 68	1	BUECHSE	4931508477	4058546631390
3155 69	1	WELLE	4931508478	4058546631406
3156 70	1	SCHAFT	4931508479	4058546631413
3157 71	1	BUECHSE	4931508480	4058546631420
3158 72	1	FLANSCHMUTTER	4931508481	4058546631437
3159 73	1	KEGELRAD	4931508482	4058546631444
3190 74	1	ANSCHLUSSPLATTE	4931508483	4058546631451
3191 75	1	RAHMEN	4931508484	4058546631468
3192 76	1	ETIKETT	4931508485	4058546631475
3193 77	1	MAGNET	4931508486	4058546631482
3194 78	1	DECKEL	4931508487	4058546631499
4032 79	5	SCHRAUBE	4931508488	4058546631505
4118 80	22	SCHRAUBE	4931508489	4058546631512
4200 81	1	SEITENAUSWURF	4931508490	4058546631529