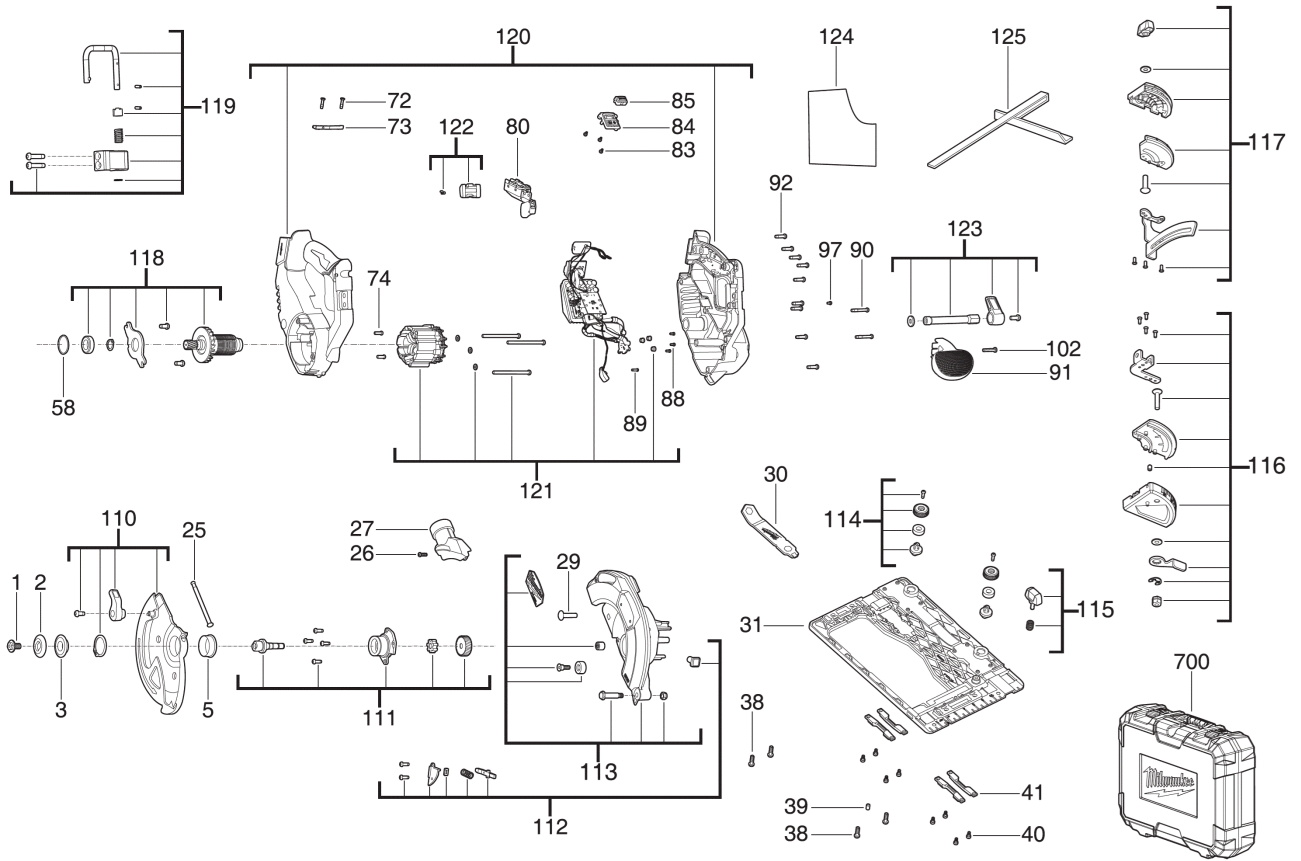


M18FCSO190GR-121C AKKU-KREISSAEGE IN2

4933498994 - M18FCSO190GR-121C - 4000510075



Position	Quantity	Description	Part number	EAN
0001 1	1	BUNDBOLZEN	4931507076	4058546595876
0002 2	1	FLANSCH	43340485	4058546073374
0003 3	1	FLANSCHSCHEIBE	4931507077	4058546595883
0005 4	1	HUELSE	4931507078	4058546595890
0025 5	1	FEDER	4931507589	4058546601003
0026 6	1	SCHRAUBE	4931465872	4058546239725
0027 7	1	ABSAUGVORRICHTUNG	4931507079	4058546595906
0029 8	1	SCHRAUBE	4931507080	4058546595913
0030 9	1	SCHLUESSEL	4931507082	4058546595937
0031 10	1	SCHUTZSCHUH	4931507081	4058546595920
0038 11	4	SCHRAUBE	06956290	4058546069292
0039 12	1	SCHRAUBE	Item discontinued(06831600)	
0040 13	8	SCHRAUBE	4931507083	4058546595944
0041 14	4	SCHIEBER	4931494162	4058546467340
0058 15	1	GUMMIRING	4931507084	4058546595951
0072 16	2	SCHRAUBE	4931473907	4058546364755
0073 17	1	DECKEL	4931507590	4058546601010
0074 18	2	SCHRAUBE	4931465883	4058546239831
0080 19	1	SCHALTER-SET	4931507086	4058546595975
0083 20	3	SCHRAUBE	4931507591	4058546601027
0084 21	1	BEDIENUNGSKONSOLE	4931507592	4058546601034
0085 22	1	KNOPF	4931507593	4058546601041
0088 23	3	SCHRAUBE	4931507085	4058546595968
0089 24	1	SCHRAUBE	4931496888	4058546540258
0090 25	2	SCHRAUBE	4931507087	4058546595982
0091 26	1	HANDGRIFF	4931507088	4058546595999
0092 27	9	SCHRAUBE	4931506283	4058546555979
0097 28	1	SCHRAUBE	4931507089	4058546596002
0102 29	1	SCHRAUBE	06827475	4058546069063
0110 30	1	TRENNSCHUTZHAUBE	4931507090	4058546596019
0111 31	1	AUSGABESET	4931507091	4058546596026
0112 32	1	SPINDELARRETIERUNG	4931507092	4058546596033
0113 33	1	TRENNSCHUTZHAUBE	4931507093	4058546596040
0114 34	1	KNOPF	4931507095	4058546596064
0115 35	1	KNOPF	4931507096	4058546596071
0116 36	1	EINSTELLSEGMENT	4931507104	4058546596156
0117 37	1	EINSTELLSEGMENT	4931507094	4058546596057
0118 38	1	ROTOR	4931507097	4058546596088
0119 39	1	HAKEN	4931507098	4058546596095
0120 40	1	GRIFF	4931507594	4058546601058
0121 41	1	ELEKTRONIK	4931507595	4058546601065
0122 42	1	ENTRIEGELUNGSSET	4931507101	4058546596125
0123 43	1	SPANNHEBEL	4931507102	4058546596132
0124 44	1	LEISTUNGSSCHILD	4931507596	4058546601072
0125 45	1	PARALLELANSCHLAG	4931448018	4002395249732
0700 46	1	WERKZEUGBOX	4931507105	4058546596163