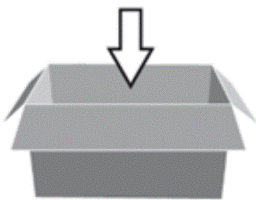
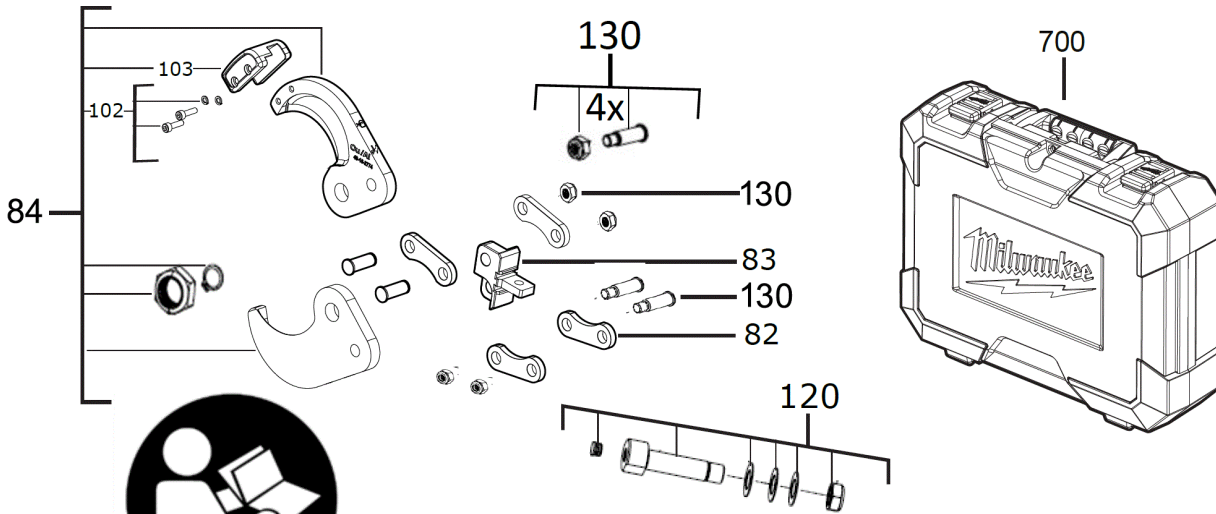


M18HCC75-0C KABELSCHNEIDGERAET XXX

4933459268 - M18HCC75-0C - 4000510100



Force Logic™



M18 HCC75

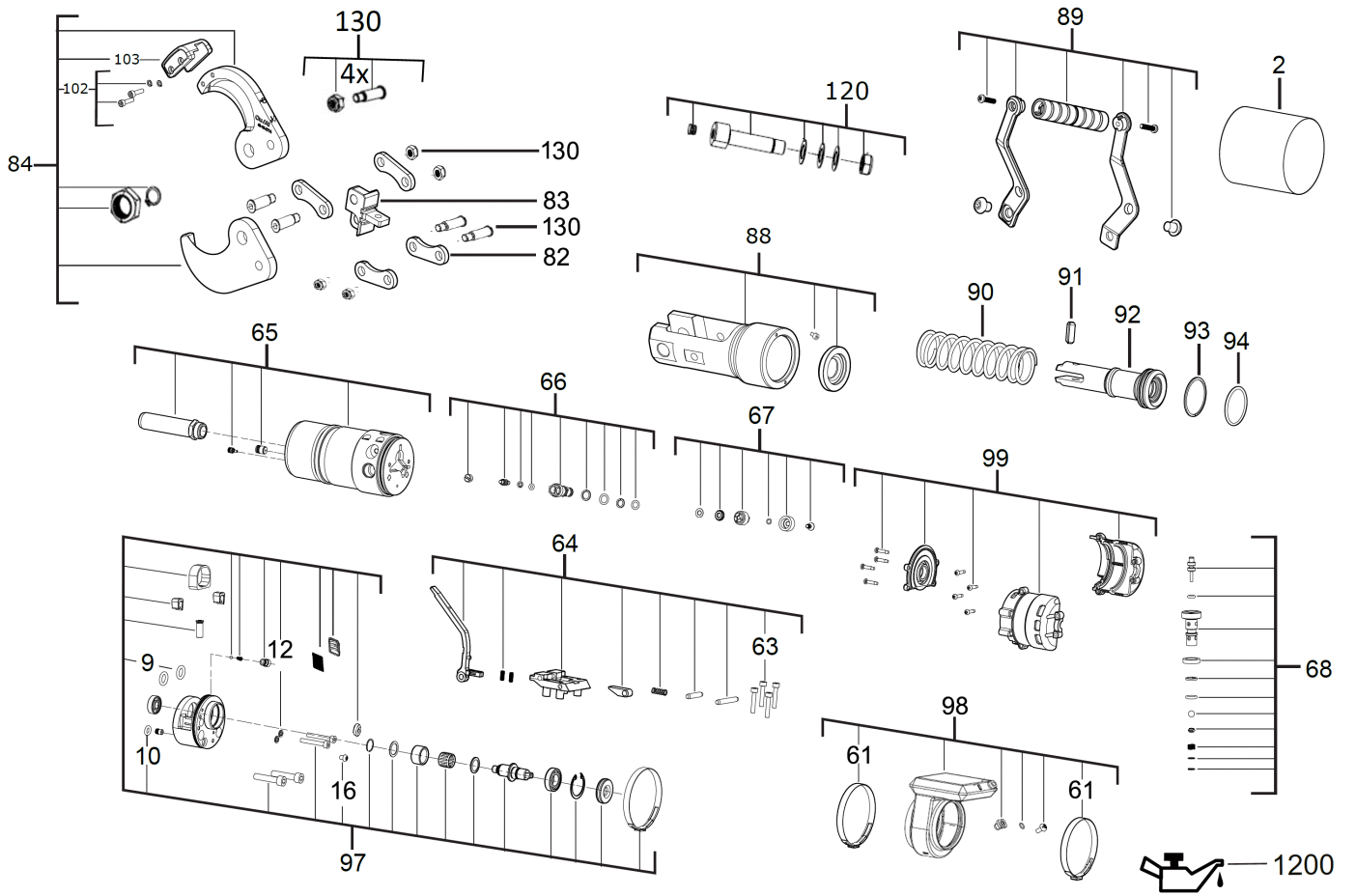
Original instructions
 Originalanvisningar
 Notice originale
 Manuale originali
 Manual original
 Oorprindelike gebruiksaanwijzing
 Original brugsanvisning
 Original brugsanvisning
 Bruksanvisning i original

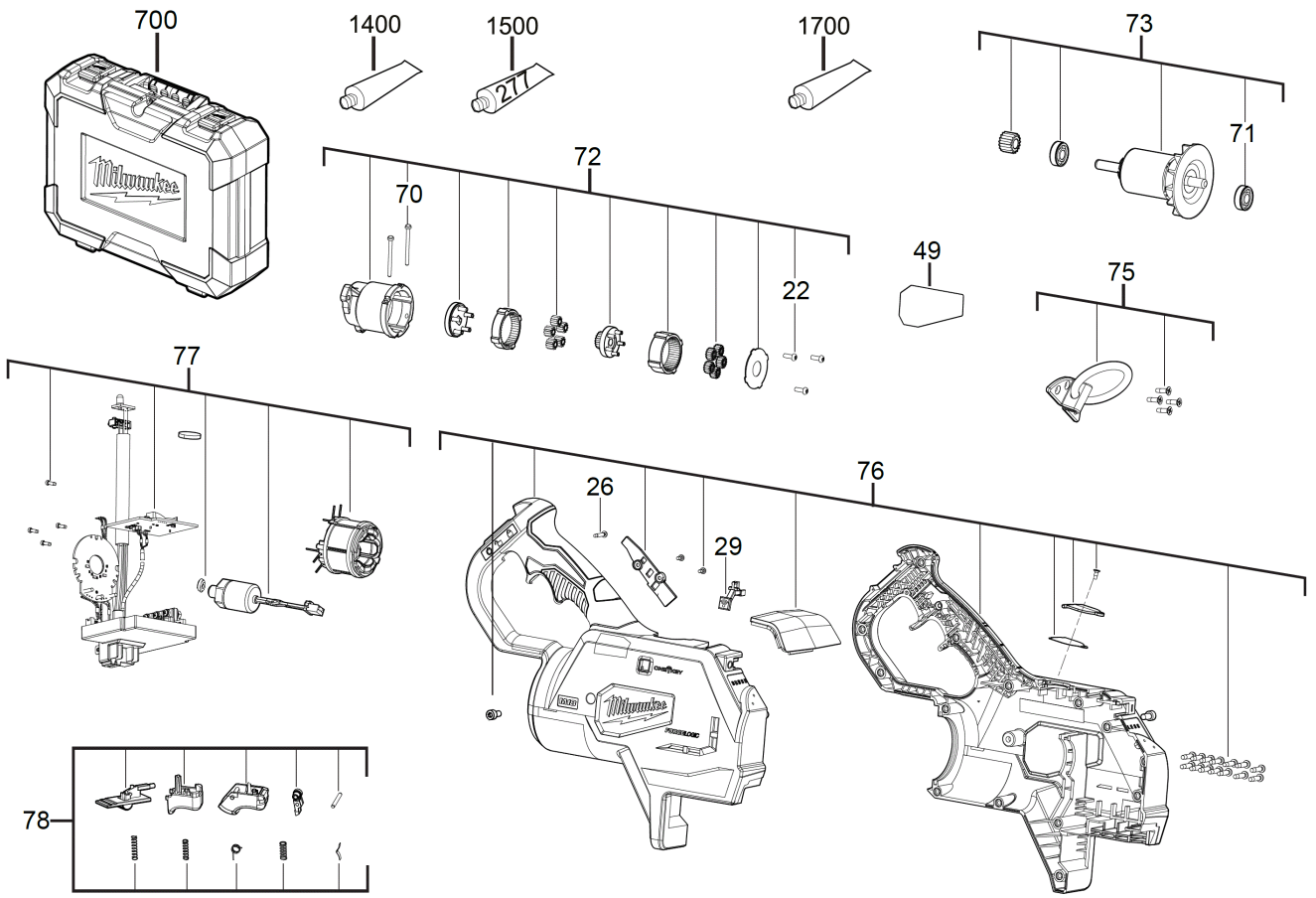
Alkuperäiset ohjeet
 Põlvõttumise juhend
 Originalni navodni k uporabi
 Põlvõttumise juhend
 Instrukcja oryginalna
 Ettevalmistusjuhend
 Instrukcia pogorske upote
 Instrukcija originalna
 Original instrukcia

Agencia
 Obitar
 no acion
 Cores
 eletr
 Inter
 Op
 P
 eletr
 eletr
 حجات الاصلية

DE	Bitte lesen Sie die Original-Anleitung	EL	Παρακαλούμε διαβάστε προσεκτικά την
FR	Lisez attentivement les instructions	ES	Lea detenidamente las instrucciones
IT	Leggere attentamente le istruzioni	PT	Leia atentamente as instruções
PL	Przed rozpoczęciem pracy należy uważnie	RU	Перед началом работы внимательно
SK	Čítajte pozorne pôvodnú príručku	TR	Özellikle dikkatle orijinal talimatları
UK	Читайте уважно оригінальну інструкцію	UA	Читайте уважно оригінальну інструкцію
...

4831 4890 31 (26-24)





Position	Quantity	Description	Part number	EAN
0075 1	1	HAKEN	4931461627	4058546038601
0082 2	4	AUFNAHMESTUECK	4931461633	4058546038663
0083 3	1	VERBINDUNGS-STUECK	4931461634	4058546038670
0084 4	1	Ersatzblatt + Messer fuer M18HCC75	49162774	45242486663
0089 5	1	HANDGRIFF-SET	4931461639	4058546038724
0102 6	2	SCHRAUBE	4931479361	4058546386764
0103 7	1	HALTER	4931479362	4058546386771
0120 8	1	SCHRAUBE	4931495555	4058546492236
0130 9	1	MUTTER	4931506458	4058546557720
0700 10	1	TRANSPORTKOFFER	4931507692	4058546602031