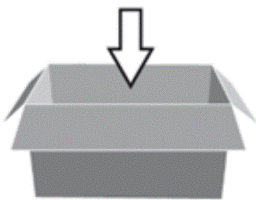
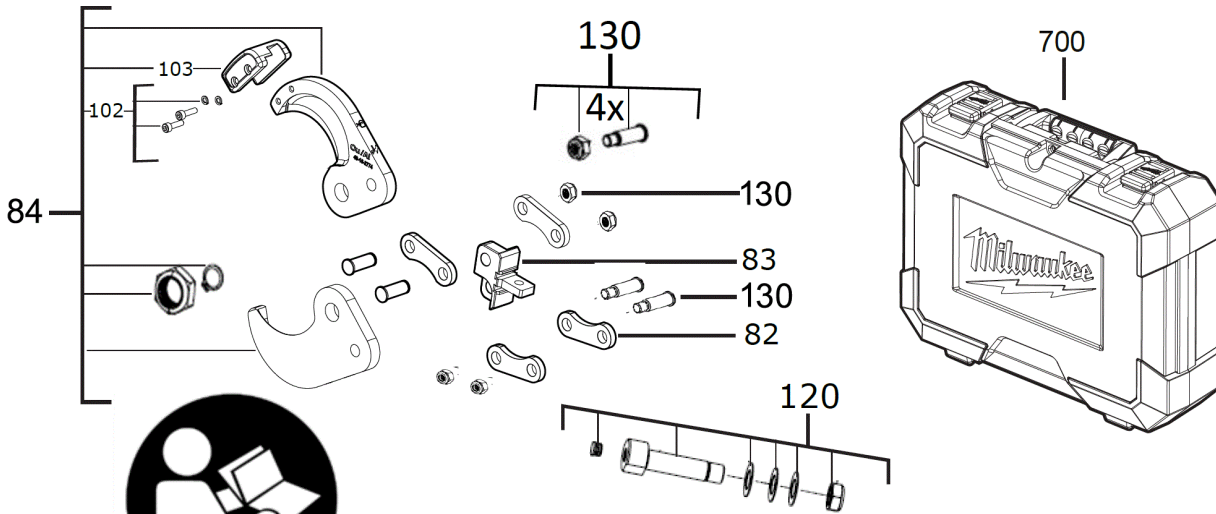


M18HCC75-502C Kabelschneider IN2

4933459269 - M18HCC75-502C IN2 - 4000510100



Force Logic™



M18 HCC75

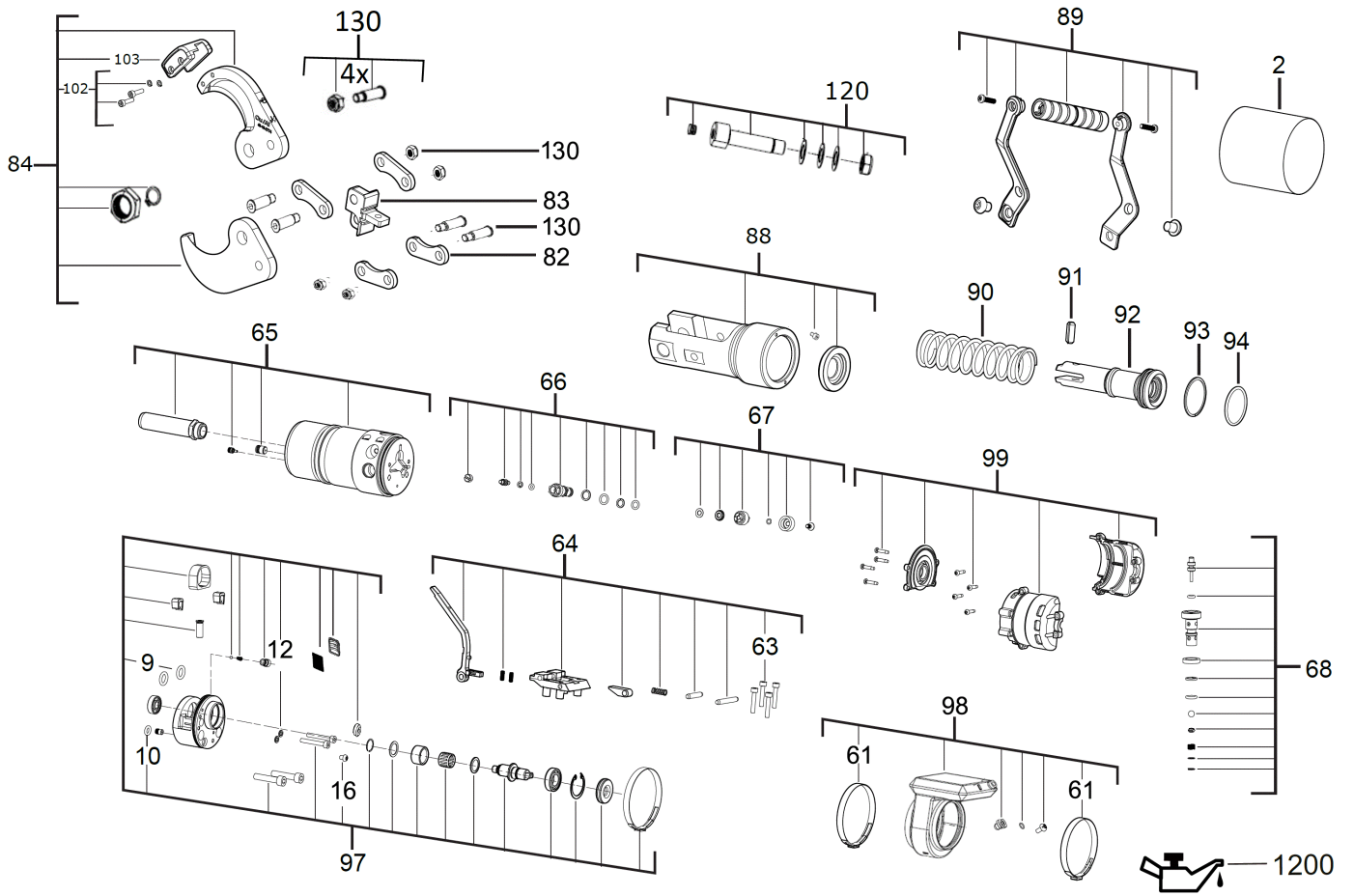
Original instructions
 Originalanvisning
 Notice originale
 Manual original
 Manual original
 Oorspronkelijke gebruiksaanwijzing
 Original brugsanvisning
 Original brugsanvisning
 Bruksanvisning | original

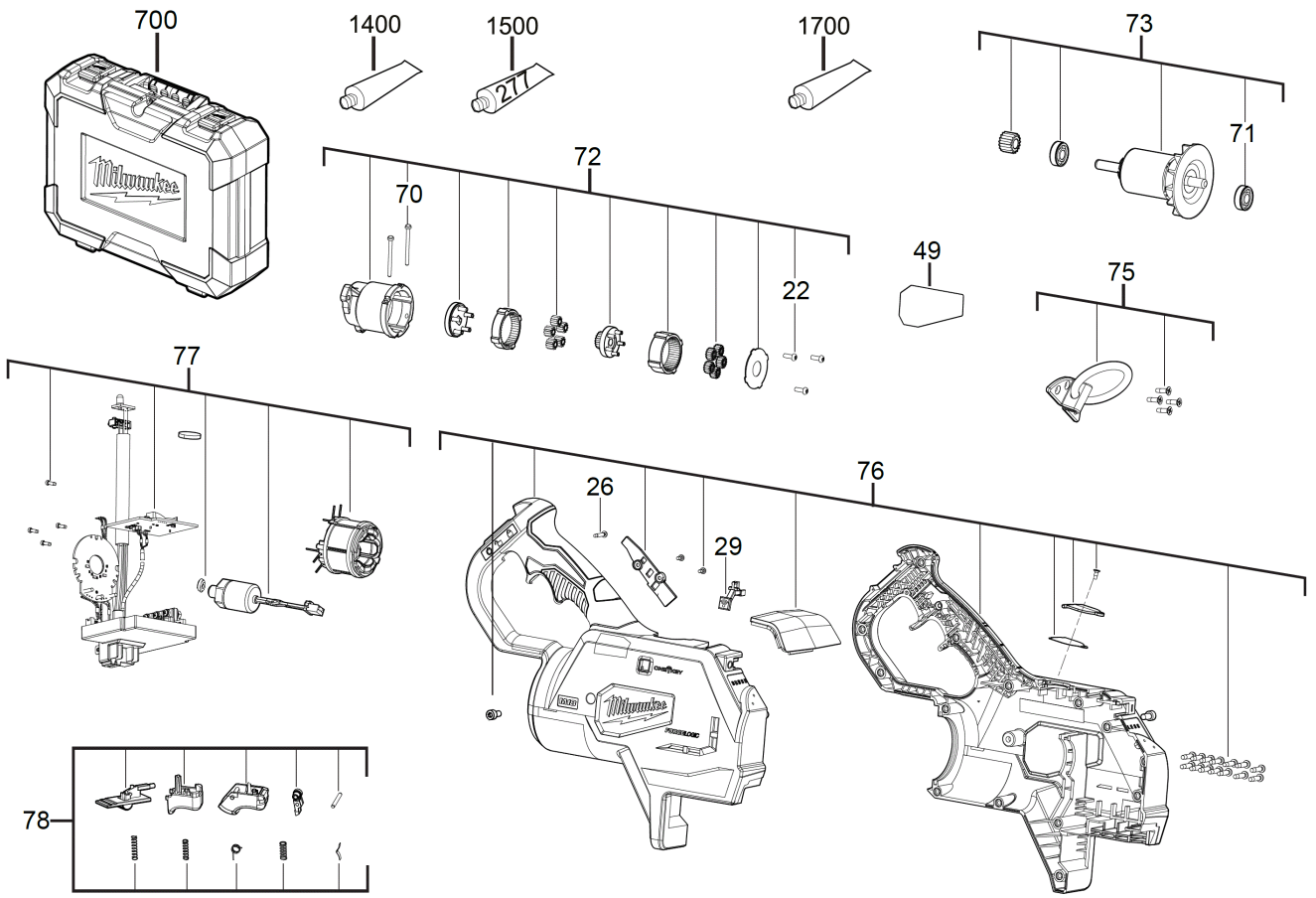
Alkuperäiset ohjeet
 Põhikirjeldused
 Original návod na použití
 Pôvodný návod na použitie
 Instrucția originală
 Instrucția originală
 Eteldi hasavodla
 Isruimá návodla
 Originalna pogorske upute
 Instrukcija originalna
 Original instrukcja

Agenciazione
 Obavestaz
 no acziar
 Coștuz
 elektr
 instr
 Op
 p
 electri
 electri
 حجمات الأصلية

DE	Bitte lesen Sie die Original-Anleitung vor dem Gebrauch des Produkts und vor dem Zusammenbau	EL	Παρακαλούμε διαβάστε προσεκτικά την οδηγία χρήσης πριν από τη χρήση και πριν από τον συναρμολόγησή της
FR	Attention, lisez attentivement les instructions d'utilisation originales avant de commencer à utiliser l'appareil et avant de commencer l'assemblage	ES	Antes de utilizar el producto, lea detenidamente las instrucciones originales de uso y antes de comenzar a utilizarlo y antes de comenzar a ensamblarlo
IT	Prima di utilizzare il prodotto, leggere attentamente le istruzioni originali di uso e prima di cominciare a utilizzarlo e prima di cominciare l'assemblaggio	PT	Antes de utilizar o produto, leia atentamente as instruções originais de uso e antes de começar a utilizá-lo e antes de começar a montar
PL	Przed użyciem narzędzia należy dokładnie przeczytać oryginalną instrukcję obsługi i przed rozpoczęciem jego użytkowania oraz przed rozpoczęciem montażu	RU	Прежде чем использовать инструмент, внимательно прочтите оригинальные инструкции по эксплуатации и перед началом его использования, а также перед началом сборки
SK	Pre použitie nástroja si musíte dôkladne prečítať originálnu návodnú príručku a pred začatím jeho používania aj pred začatím montáže	TR	Arac kullanmadan önce lütfen orijinal kullanım talimatlarını dikkatlice okuyunuz ve kullanmadan önce ve montaj yapmadan önce
UK	Перед використанням інструмента уважливо прочитайте оригінальні інструкції з експлуатації та перед початком його використання, а також перед початком збирання	UA	Перед використанням інструмента уважливо прочитайте оригінальні інструкції з експлуатації та перед початком його використання, а також перед початком збирання
DA	Læs grundigt de originale brugsanvisninger og monterings vejledninger, inden du bruger værktøjet og inden du monterer det	NO	Les grundig de originale bruksanvisninger og monterings veiledninger, før du bruker verktøyet og før du monterer det
SV	Läs noggrant de originala bruksanvisningarna och monteringsföreläsningarna innan du använder verktyget och innan du monterar det	FI	Luota huolellisesti alkuperäiset käyttöohjeet ja asennusohjeet ennen työkalun käyttöä ja ennen sen kokoamista
EL	Παρακαλούμε διαβάστε προσεκτικά την οδηγία χρήσης πριν από τη χρήση και πριν από τον συναρμολόγησή της	TR	Arac kullanmadan önce lütfen orijinal kullanım talimatlarını dikkatlice okuyunuz ve kullanmadan önce ve montaj yapmadan önce
FR	Attention, lisez attentivement les instructions d'utilisation originales avant de commencer à utiliser l'appareil et avant de commencer l'assemblage	UK	Перед використанням інструмента уважливо прочитайте оригінальні інструкції з експлуатації та перед початком його використання, а також перед початком збирання
IT	Prima di utilizzare il prodotto, leggere attentamente le istruzioni originali di uso e prima di cominciare a utilizzarlo e prima di cominciare l'assemblaggio	PL	Przed użyciem narzędzia należy dokładnie przeczytać oryginalną instrukcję obsługi i przed rozpoczęciem jego użytkowania oraz przed rozpoczęciem montażu
PT	Antes de utilizar o produto, leia atentamente as instruções originais de uso e antes de começar a utilizá-lo e antes de começar a montar	RU	Прежде чем использовать инструмент, внимательно прочтите оригинальные инструкции по эксплуатации и перед началом его использования, а также перед началом сборки
SK	Pre použitie nástroja si musíte dôkladne prečítať originálnu návodnú príručku a pred začatím jeho používania aj pred začatím montáže	TR	Arac kullanmadan önce lütfen orijinal kullanım talimatlarını dikkatlice okuyunuz ve kullanmadan önce ve montaj yapmadan önce
DA	Læs grundigt de originale brugsanvisninger og monterings vejledninger, inden du bruger værktøjet og inden du monterer det	UA	Перед використанням інструмента уважливо прочитайте оригінальні інструкції з експлуатації та перед початком його використання, а також перед початком збирання
NO	Les grundig de originale bruksanvisninger og monterings veiledninger, før du bruker verktøyet og før du monterer det	SV	Läs noggrant de originala bruksanvisningarna och monteringsföreläsningarna innan du använder verktyget och innan du monterar det
FI	Luota huolellisesti alkuperäiset käyttöohjeet ja asennusohjeet ennen työkalun käyttöä ja ennen sen kokoamista	EL	Παρακαλούμε διαβάστε προσεκτικά την οδηγία χρήσης πριν από τη χρήση και πριν από τον συναρμολόγησή της
TR	Arac kullanmadan önce lütfen orijinal kullanım talimatlarını dikkatlice okuyunuz ve kullanmadan önce ve montaj yapmadan önce	FR	Attention, lisez attentivement les instructions d'utilisation originales avant de commencer à utiliser l'appareil et avant de commencer l'assemblage
UK	Перед використанням інструмента уважливо прочитайте оригінальні інструкції з експлуатації та перед початком його використання, а також перед початком збирання	PL	Przed użyciem narzędzia należy dokładnie przeczytać oryginalną instrukcję obsługi i przed rozpoczęciem jego użytkowania oraz przed rozpoczęciem montażu
UA	Перед використанням інструмента уважливо прочитайте оригінальні інструкції з експлуатації та перед початком його використання, а також перед початком збирання	TR	Arac kullanmadan önce lütfen orijinal kullanım talimatlarını dikkatlice okuyunuz ve kullanmadan önce ve montaj yapmadan önce

4831 4890 31 (26-24)





Position	Quantity	Description	Part number	EAN
0075 1	1	HAKEN	4931461627	4058546038601
0082 2	4	AUFNAHMESTUECK	4931461633	4058546038663
0083 3	1	VERBINDUNGS-STUECK	4931461634	4058546038670
0084 4	1	Ersatzblatt + Messer fuer M18HCC75	49162774	45242486663
0089 5	1	HANDGRIFF-SET	4931461639	4058546038724
0102 6	2	SCHRAUBE	4931479361	4058546386764
0103 7	1	HALTER	4931479362	4058546386771
0120 8	1	SCHRAUBE	4931495555	4058546492236
0130 9	1	MUTTER	4931506458	4058546557720
0700 10	1	TRANSPORTKOFFER	4931507692	4058546602031