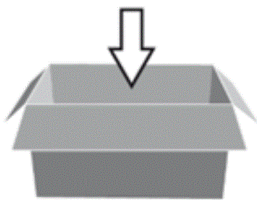
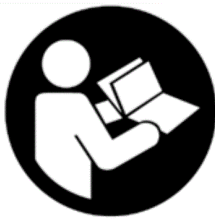
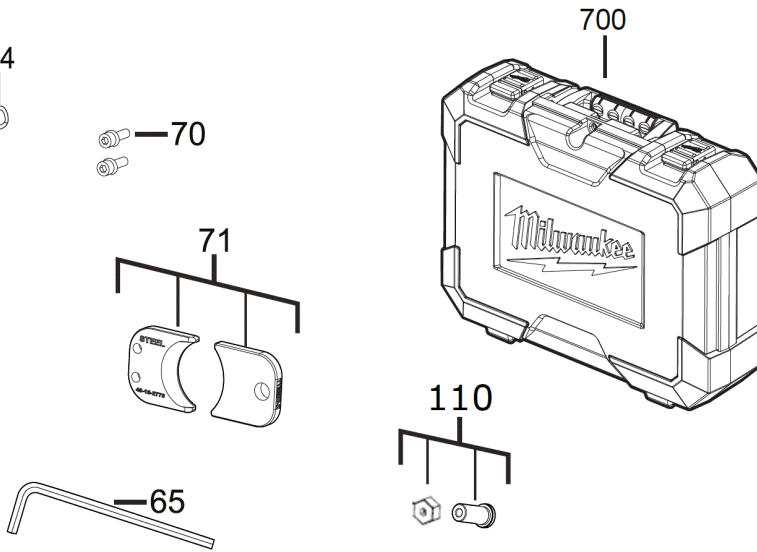
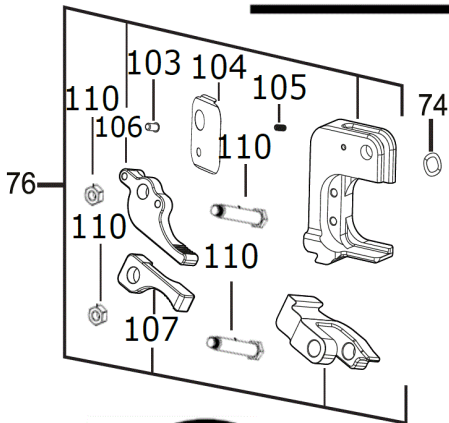


M18HCC45-522C Kabelschneider IN2

4933459266 - M18HCC45-522C - 4000510120



Force Logic™



M18 HCC45

Original instructions
Originalbetriebsanleitung
Notice originale
Instrucțiune originală
Manual original
Manual original
Original brugsanvisning
Original brugsanvisning
Bruksanvisning i original

Algor
Cipe
no

Algor
Cipe
no

Algor
Cipe
no

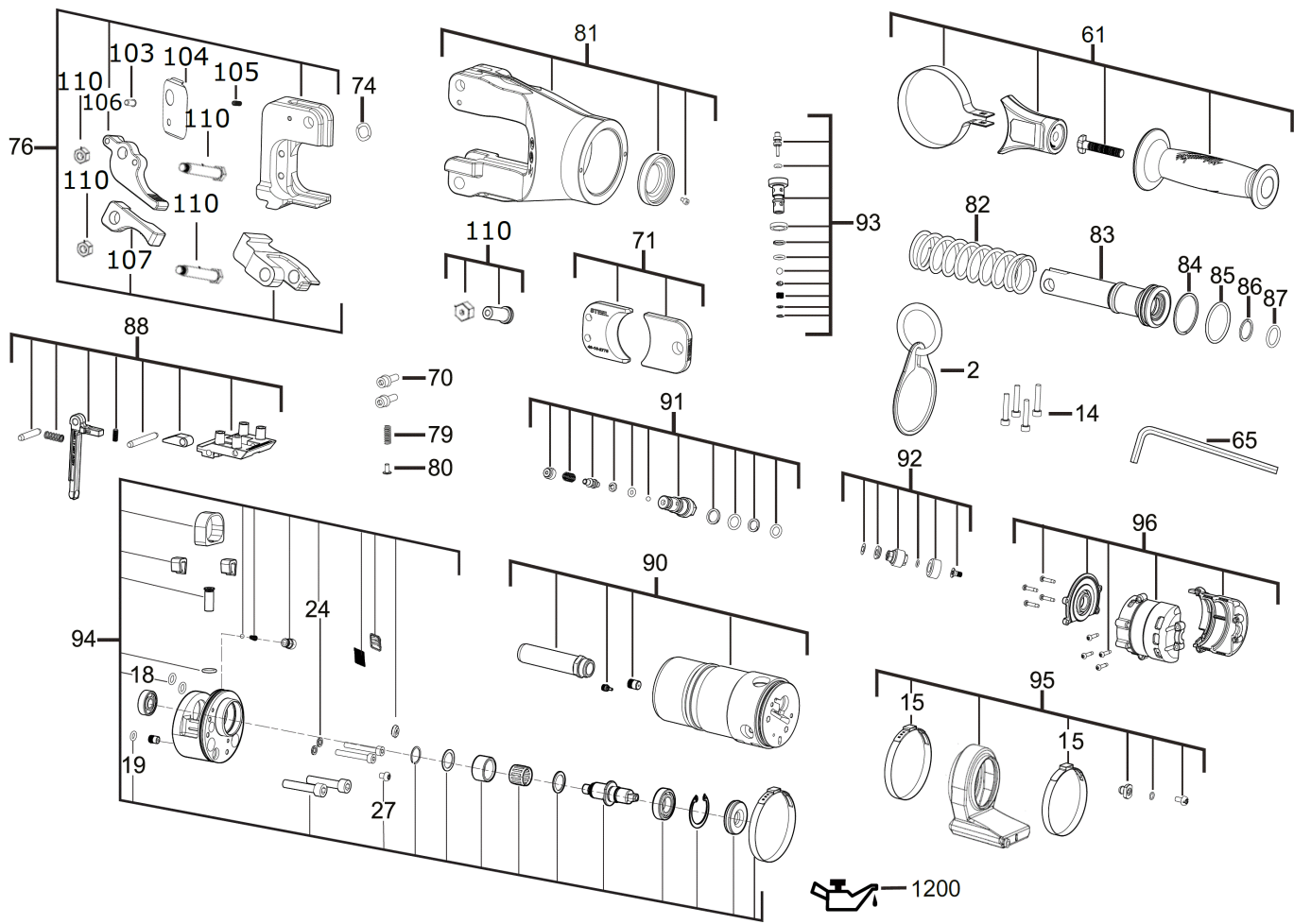


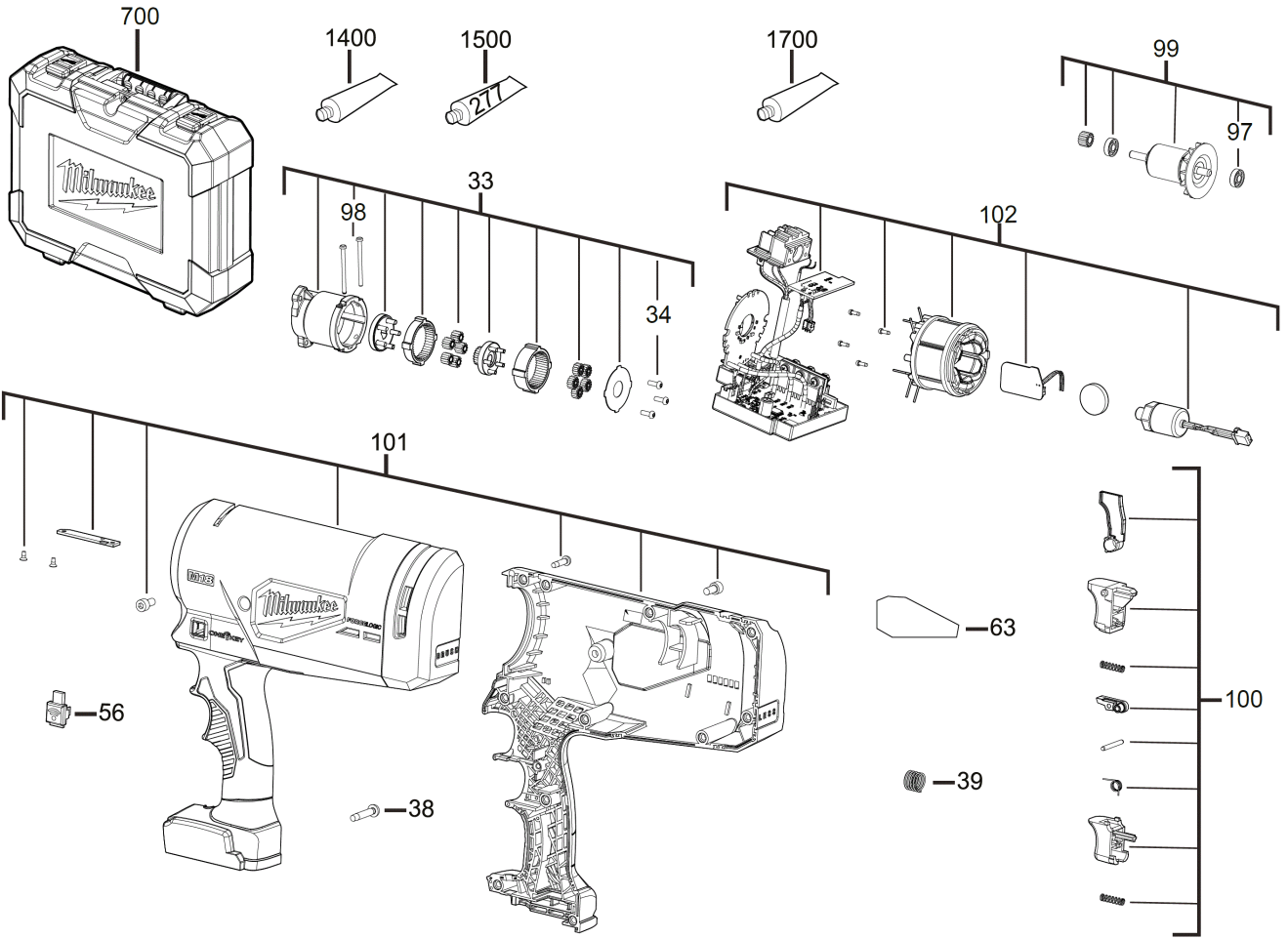
EN General Safety Rules Original Instruction
FR Règles de sécurité générales Original Instruction
DE Allgemeine Sicherheitsregeln Original Instruction
IT Istruzioni di sicurezza generali Original Instruction
ES Instrucciones de seguridad generales Original Instruction
PT Regras de segurança gerais Original Instruction
NL Algemene veiligheidsregels Original Instruction
DA Generelle sikkerhedsregler Original Instruction
NO Generelle sikkerhetsregler Original Instruction
SV Allmänna säkerhetsregler Original Instruction
FI Yleiset turvallisuusohjeet Original Instruction
EL Γενικές οδηγίες ασφαλείας Original Instruction
TR Genel Güvenlik Kuralları Original Instruction
CS Obecné bezpečnostní předpisy Original Instruction
SK Obecné bezpečnostné predpisy Original Instruction
PL Ogólne wytyczne dotyczące bezpieczeństwa w pracy Original Instruction
HU Általános biztonsági szabályok Original Instruction

SL Splošne varnostne pravila Original Instruction
HR Opća pravila sigurnosti Original Instruction
LV Drošības noteikumi Original Instruction
LT Bendrosios saugumo taisyklės Original Instruction
ET Üldised ohutusjuhised Original Instruction
RU Общие правила техники безопасности Original Instruction
BG Общи правила за безопасност Original Instruction
RO Regulile de securitate Original Instruction
MK Општи bezbednosne pravila Original Instruction
UK Загальні правила безпеки Original Instruction
SR Општи bezbednosne pravila Original Instruction
SK Obecné bezpečnostné predpisy Original Instruction
SI Splošne varnostne pravila Original Instruction
ZH-CN 通用安全规则 Original Instruction
ZH-TW 通用安全規則 Original Instruction
KO 일반 안전규칙 Original Instruction
AR قواعد السلامة العامة Original Instruction
CS Obecné bezpečnostní předpisy Original Instruction
SK Obecné bezpečnostné predpisy Original Instruction
PL Ogólne wytyczne dotyczące bezpieczeństwa w pracy Original Instruction
HU Általános biztonsági szabályok Original Instruction

4831 4890 51 (08-24)

Copyright © 2014 Milwaukee Electric Tool Corporation
Milwaukee, WI, USA
www.milwaukeeusa.com





Position	Quantity	Description	Part number	EAN
0061 1	1	ZUSATZHANDGRIFF	4931461275	4058546034474
0065 2	1	Sechskant-Schlüssel	Item discontinued(4931453778)	
0070 3	2	SCHRAUBE	4931461277	4058546034498
0071 4	1	Ersatzblatt fuer M18HCC45	49162775	45242486632
0074 5	1	DICHTUNG	4931461280	4058546034528
0076 6	1	HALTERUNG	4931461282	4058546034542
0103 7	1	DRUCKSTANGE	4931461306	4058546034788
0104 8	1	SPANNBLECH	4931461307	4058546034795
0105 9	1	SCHRAUBE	4931461308	4058546034801
0106 10	1	HEBEL	4931473389	4058546352653
0107 11	1	HEBEL	4931473390	4058546352660
0110 12	1	SERVICE-SATZ	4931506085	4058546553999
0700 13	1	TRANSPORTKOFFER	4931461309	4058546034818