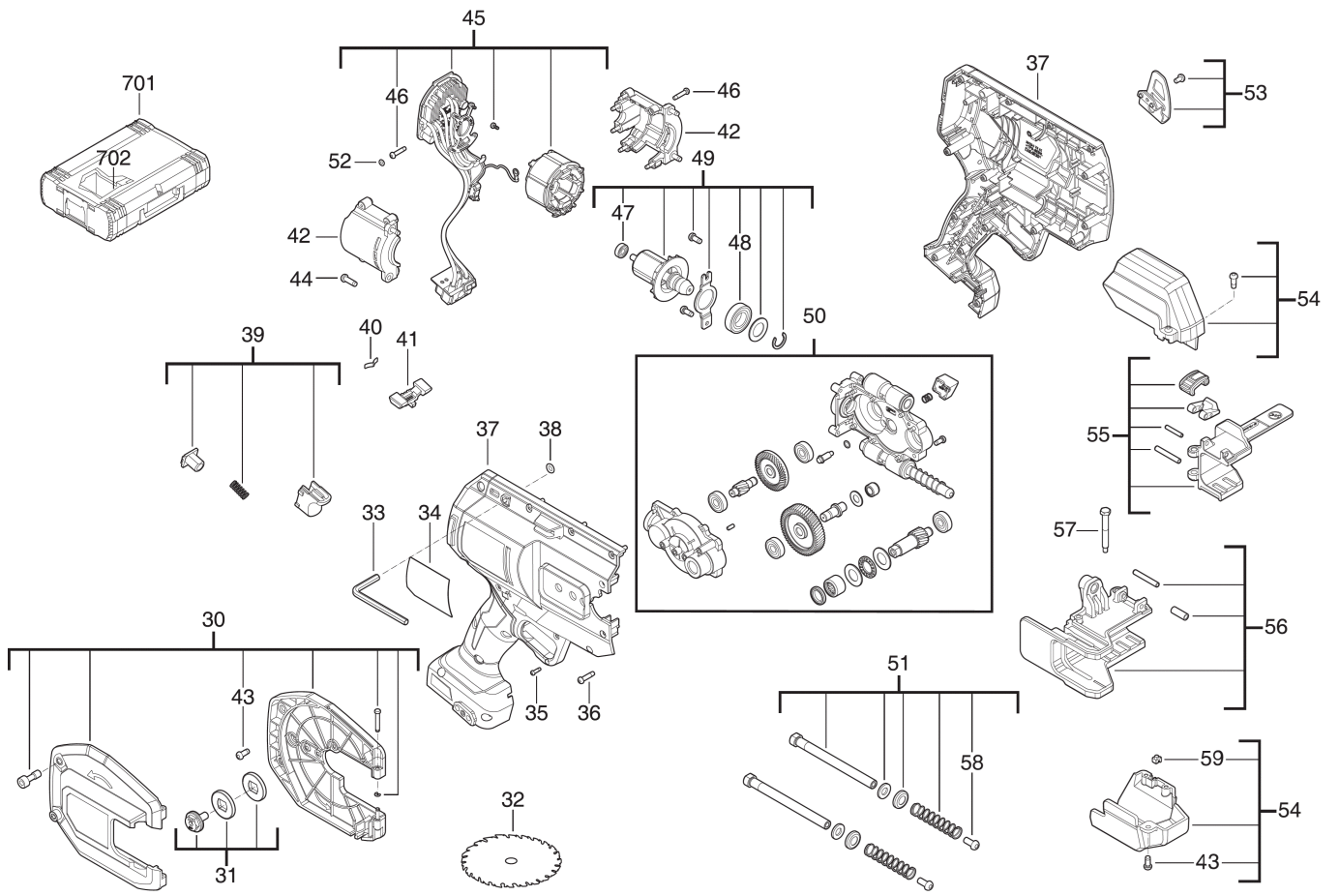


M18FPCS-0 Akku-Stahlrohrschneider XXX

4933498914 - M18FPCS-0 - 4000510320





Position	Quantity	Description	Part number	EAN
0030 1	1	SCHUTZ	4931508204	4058546628666
0031 2	1	FLANSCH	4931508205	4058546628673
0032 3	1	FPCSB Trennscheibe fuer M18 FPCS XXX	4932500399	4058546617011
0033 4	1	SCHLUESSEL	4931436125	4002395878734
0034 5	1	LEISTUNGSSCHILD	4931508206	4058546628680
0035 6	1	SCHRAUBE	4931508207	4058546628697
0036 7	15	SCHRAUBE	660031017	4002395825189
0037 8	1	GEHAEUSE	4931508208	4058546628703
0038 9	1	O-RING	34404480	4058546072193
0039 10	1	DRUECKER	4931508209	4058546628710
0040 11	1	FEDERBLECH	4931452341	4002395172528
0041 12	1	UMSCHALTHEBEL	4931508210	4058546628727
0042 13	1	GEHAEUSE	4931508211	4058546628734
0043 14	6	SCHRAUBE	4931473732	4058546356088
0044 15	4	SCHRAUBE	4931435150	4002395859948
0045 16	1	ELEKTRONIK	4931508212	4058546628741
0046 17	7	SCHRAUBE	4931465499	4058546235994
0047 18	1	KUGELLAGER	4931495379	4058546490478
0048 19	1	KUGELLAGER	4931508213	4058546628758
0049 20	1	ROTOR	4931508214	4058546628765
0050 21	1	GETRIEBEBAUSATZ	4931508215	4058546628772
0051 22	2	HALTEFEDER	4931508216	4058546628789
0052 23	1	O-RING	4931480707	4058546427221
0053 24	1	KLAMMER	4931465831	4058546239312
0054 25	1	DECKEL	4931508217	4058546628796
0055 26	1	GRIFF	4931508218	4058546628802
0056 27	1	PLATTE	4931508219	4058546628819
0057 28	1	STIFT	4931508220	4058546628826
0058 29	2	SCHRAUBE	4931496270	4058546534073
0059 30	1	GRIFF	4931508221	4058546628833
0701 31	1	HD Box Groesse 2 XXX	4932498753	4058546526221
0702 32	1	EINSATZ	4931508222	4058546628840