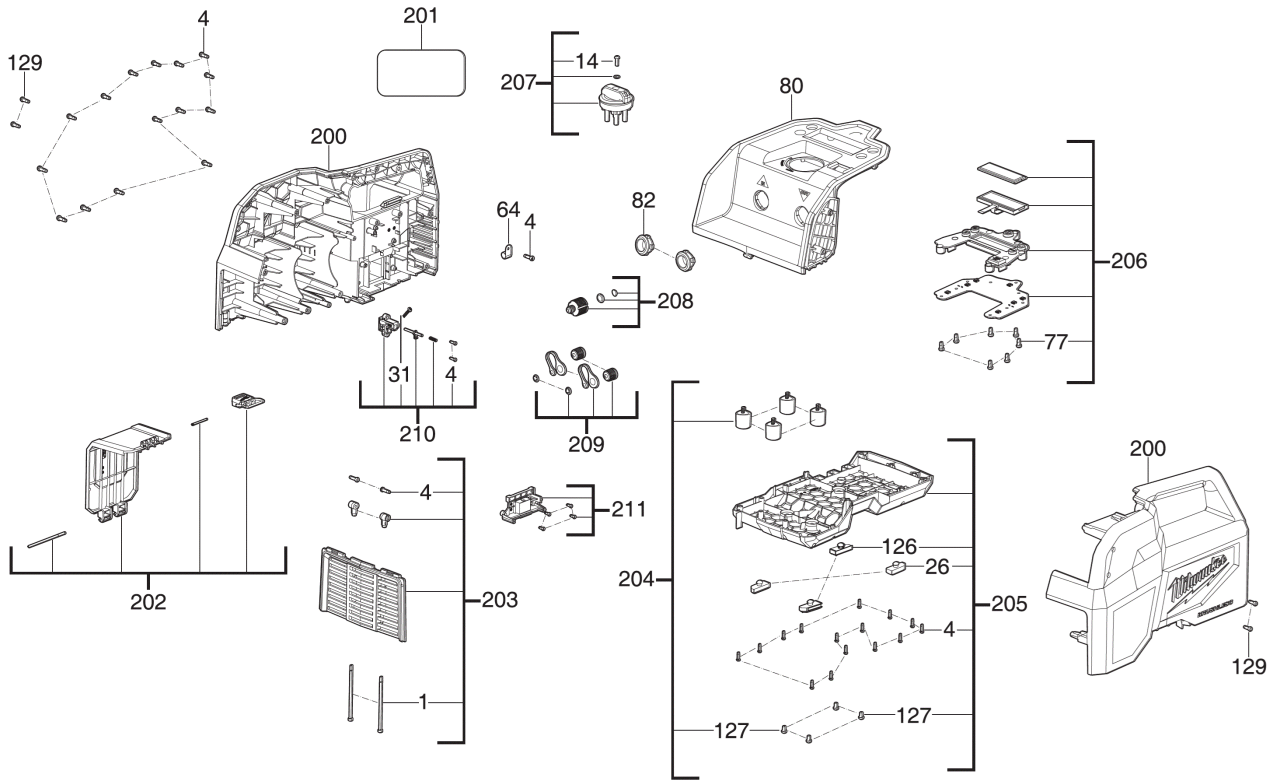
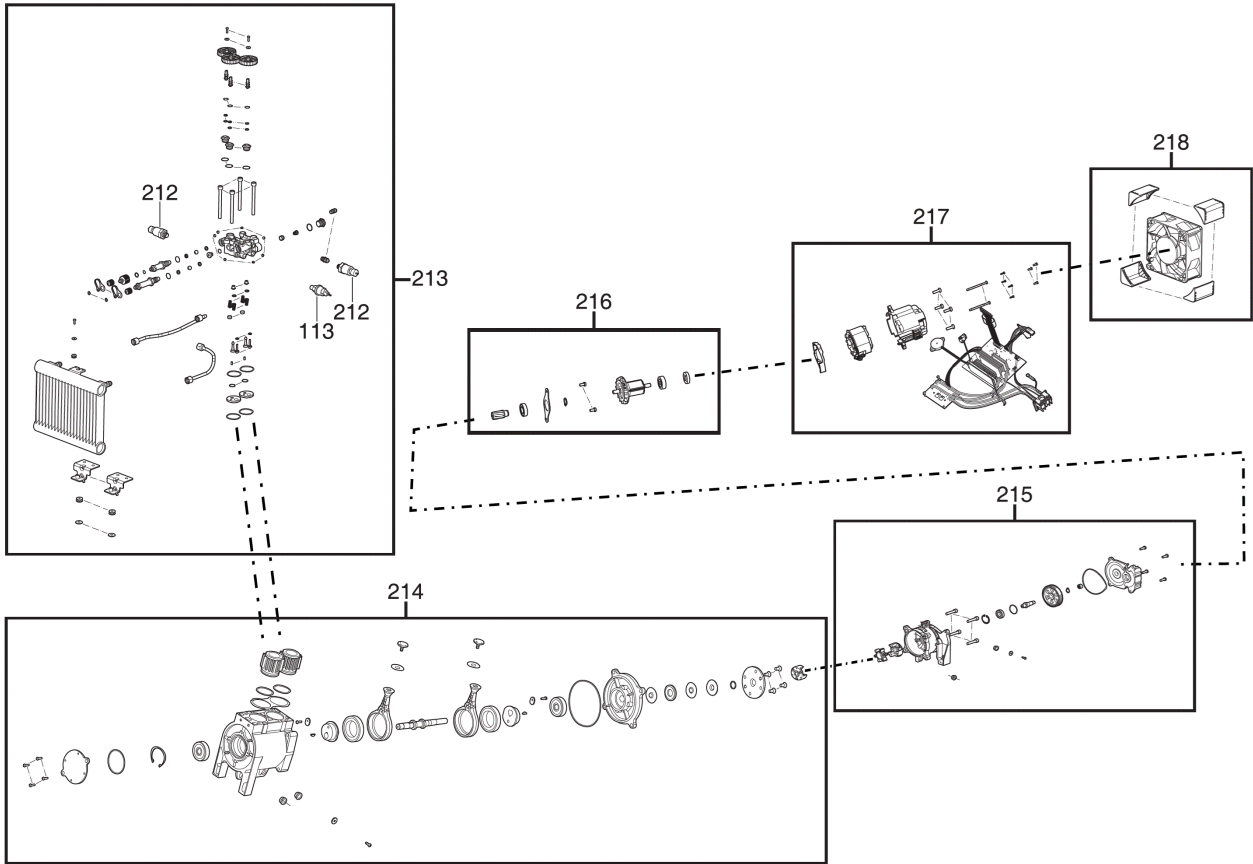


# M18BLRP-0 KAeLTEMITTELABSAUGGERAeT XXX

4933498172 - M18BLRP-0 - 4000510654







Position	Quantity	Description	Part number	EAN
0001 1	2	STIFT	4931508396	4058546630584
0004 2	33	SCHRAUBE	4931465326	4058546234263
0014 3	9	SCHRAUBE	660380006	4002395849857
0026 4	2	GUMMIPUFFER	4931495594	4058546492625
0031 5	1	SCHRAUBE	4931436686	4002395258260
0064 6	1	FEDERKLEMME	4931508397	4058546630591
0077 7	7	SCHRAUBE	4931435015	4002395856633
0080 8	1	DECKEL	4931508398	4058546630607
0082 9	2	GUMMIMUFFE	4931508399	4058546630614
0113 10	1	LEITUNG	4931508400	4058546630621
0126 11	2	GUMMIFUSS	4931495593	4058546492618
0127 12	4	SCHRAUBE	4931496757	4058546538941
0129 13	4	SCHRAUBE	4931454800	4058546014179
0200 14	1	DECKEL	4931508401	4058546630638
0201 15	1	LEISTUNGSSCHILD	4931510663	4058546649531
0202 16	1	TUER	4931508402	4058546630645
0203 17	1	DECKEL	4931508403	4058546630652
0204 18	1	ISOLATION	4931508404	4058546630669
0205 19	1	GRUNDPLATTE	4931508405	4058546630676
0206 20	1	SCHALTER-SET	4931508406	4058546630683
0207 21	1	DREHKNOPF	4931508407	4058546630690
0208 22	1	FILTER	4931508408	4058546630706
0209 23	2	KAPPE	4931508409	4058546630713
0210 24	1	DRUECKER	4931508410	4058546630720
0211 25	1	KANALPLATTE	4931508411	4058546630737
0212 26	1	DRUCKSENS. DREHMOM.	4931508412	4058546630744
0213 27	1	PUMPE	4931508413	4058546630751
0214 28	1	PUMPE	4931508414	4058546630768
0215 29	1	GETRIEBE	4931508415	4058546630775
0216 30	1	ANKER F.ELEKTROMOTOR	4931508416	4058546630782
0217 31	1	ELEKTRONIK	4931508417	4058546630799
0218 32	1	VENTILATOR	4931508418	4058546630805